

**CZ** Výrobce a Prodávce nenesú žádnou odpovědnost za nezdoržení příslušných předpisů zákona, stavebních předpisů a bezpečnostních požadavků plynajících z výroby výrobku, architektů, montéřů nebo majitelů objektu.

**ES** El fabricante y el vendedor no tienen ninguna responsabilidad por el incumplimiento de la ley vigente, normas de construcción y exigencias de seguridad por parte del usuario del producto, arquitecto, instalador o el propietario del edificio.

**GB** Manufacturer and Seller shall bear no liability for failure to comply with the applicable laws, building codes and safety requirements by the user of the product, architect, fitter or owner of the building.

**IT** Il Produttore e il Rivenditore non potranno essere ritenuti responsabili per il mancato rispetto, da parte dell'utente del prodotto, del progettista, dell'installatore o del proprietario dell'edificio, delle leggi vigenti, nonché dei regolamenti edilizi e di quelli relativi alla sicurezza.

**PL** Producent i Sprzedawca nie ponosi żadnej odpowiedzialności za nieprzebranie stosownych przepisów prawa, przepisów budowlanych i wymogów bezpieczeństwa przez użytkownika produktu, architekta, montażystę lub właściciela budynku.

**RO** Nici producătorul, nici distribuătorul nu sîi vor asuma niciun fel de răspundere pentru nerespectarea legilor în vigoare, a legilor din domeniul construcțiilor sau a măsurilor de siguranță impuse utilizatorilor produsului, arhitecților, montajeriilor sau proprietarilor clădirii.

**SK** Výrobca a predávca nenesú žiadnu zodpovednosť za nezdorženie príslušných predpisov zákona, stavebných predpisov a bezpečnostných požiadaviek užívateľom výrobku, architektom, montérom alebo majiteľom objektu.

**DF** Hersteller und Verkäufer übernehmen keine Haftung für Nichtbeachtung entsprechender Rechts- und Bauvorschriften sowie Sicherheitsanforderungen seitens Produktbenutzers, Architekten, Monteurs oder Gebäudebesizers.

**FR** Le fabricant et le revendeur ne prend aucune responsabilité de ne pas respecter les lois applicables, les règlements sur les bâtiments et les exigences de sécurité par l'utilisateur du produit, l'architecte, l'installateur ou le propriétaire du bâtiment.

**HU** A gyártó és a forgalmazó nem vállal semmiféle felelősséget a vonatkozó törvényi, építési és biztonsági előírások nemkifelelősségéről, építész, beszállítók vagy építéstudósok által be nem tartásáért.

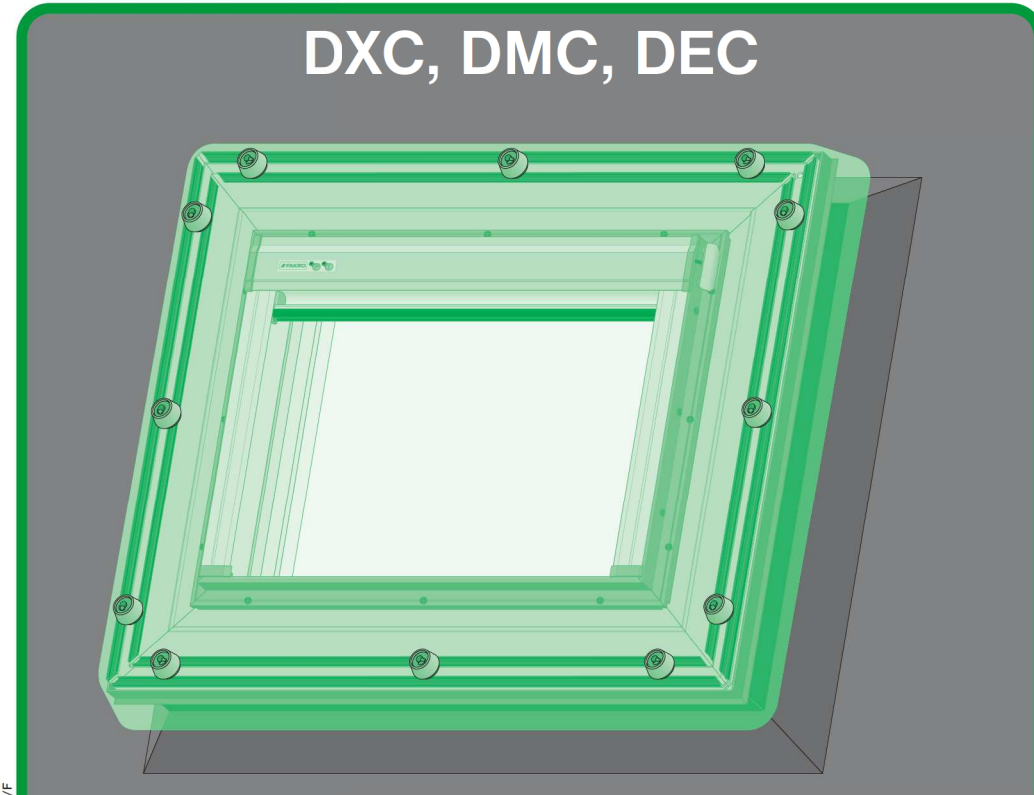
**NL** De fabrikant en verkoper zijn niet aansprakelijk voor gevolgen bij het niet opvolgen van toepasselijke wetten, bouwbesluiten en veiligheidsvoorschriften door de gebruiker van het product, de architect, de installateur of de eigenaar van het gebouw.

**PT** O fabricante e o vendedor não tem nenhuma responsabilidade pelo o não cumprimento da lei, códigos de construção e as exigências de segurança por parte do usuário do produto, arquiteto, instalador ou proprietário do edifício.

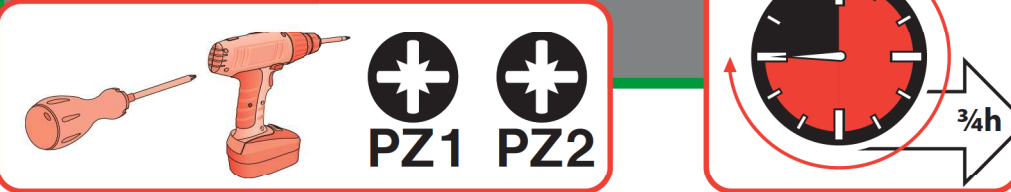
**RU** В случае несоблюдения архитектором, монтажником или владельцем здания строительных правил и норм безопасности ответственность с производителя и продавца снимается.

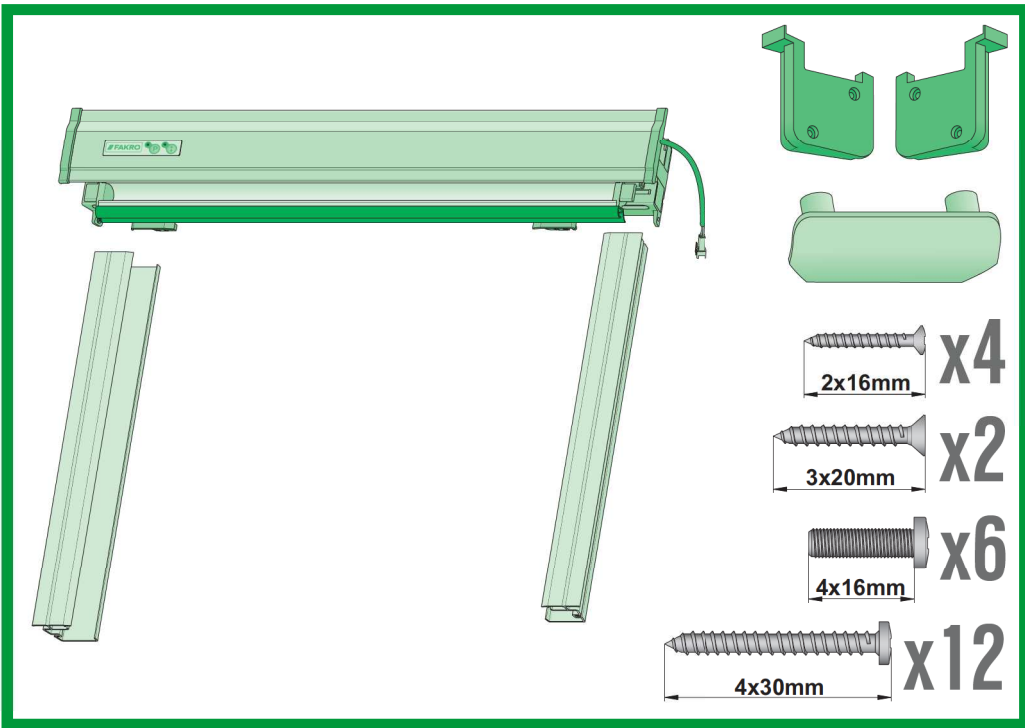
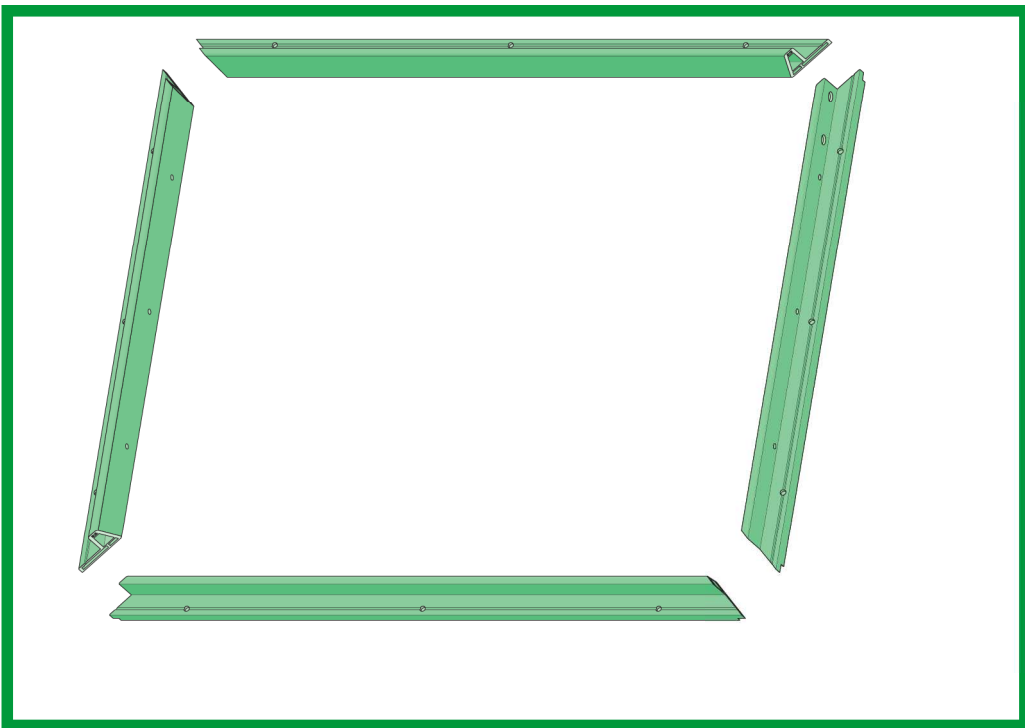
# AMZ/C Z-Wave

## DXC, DMC, DEC

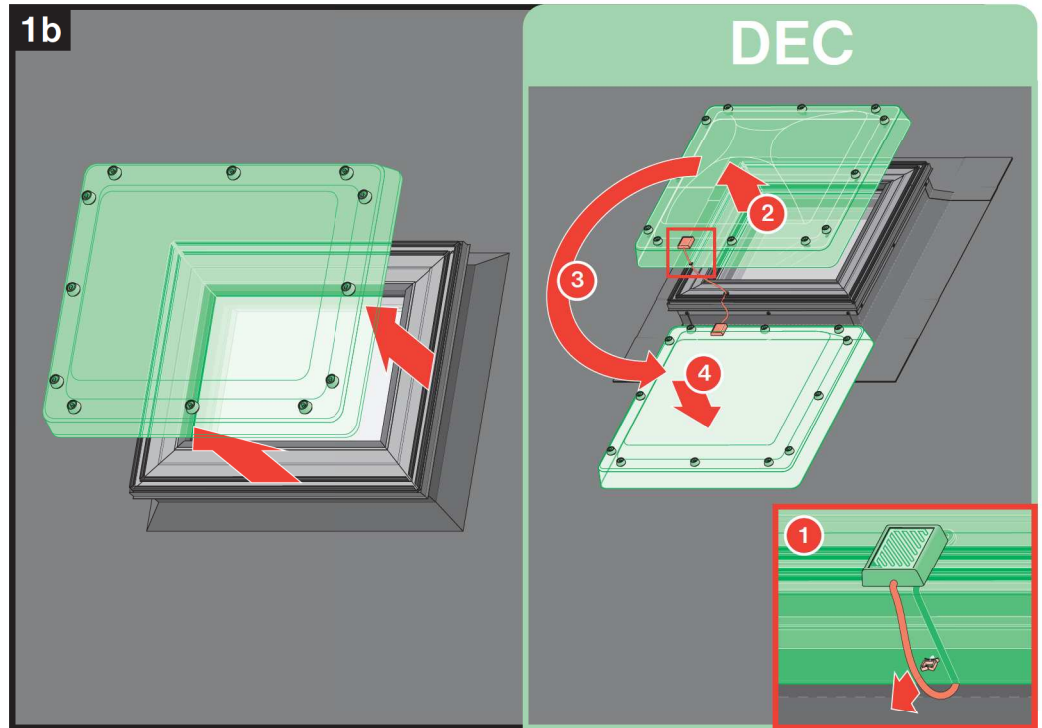
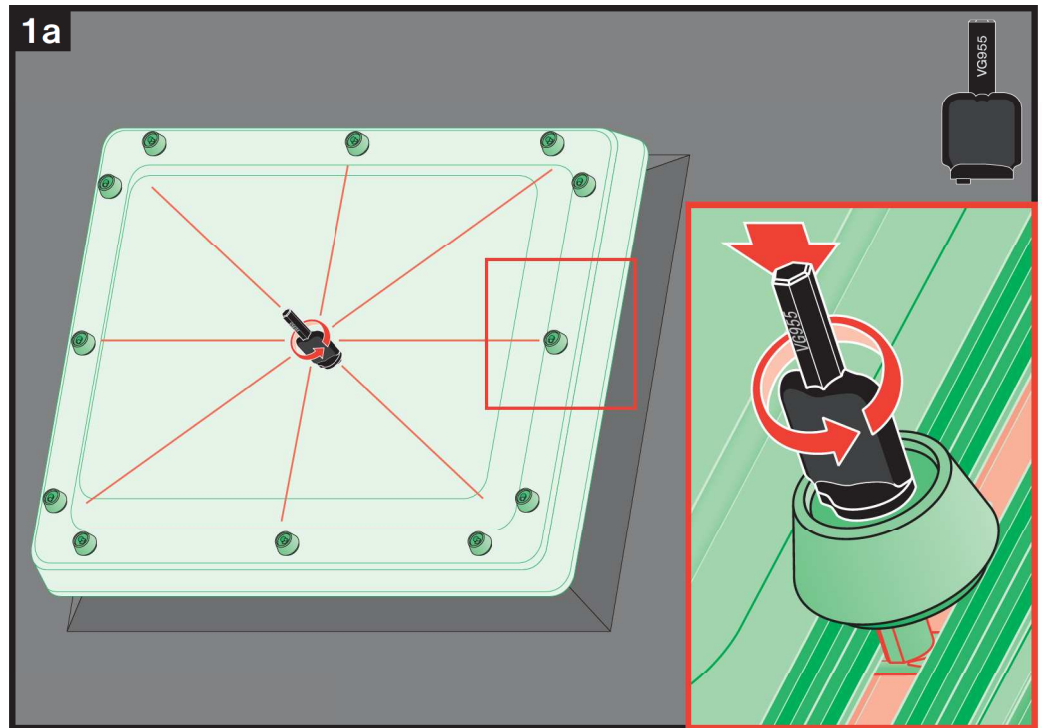


NC 9CG IMU/AMZ/C Z-Wave/02.10.2014/F



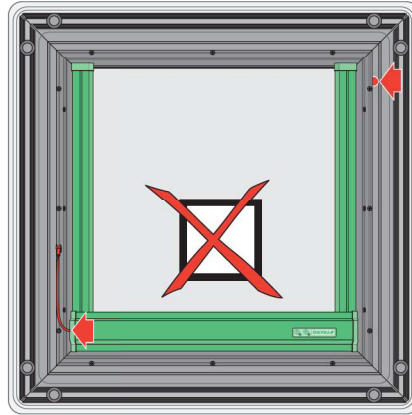
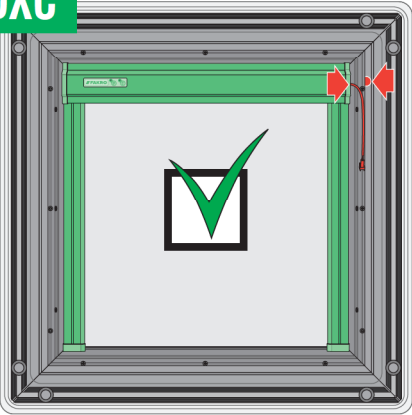


2

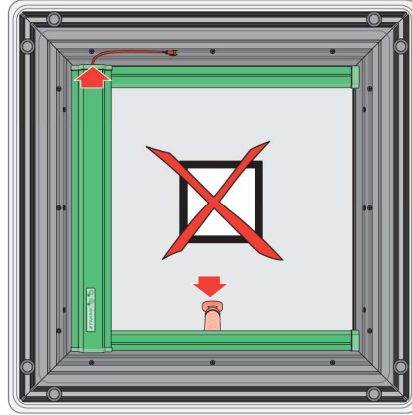
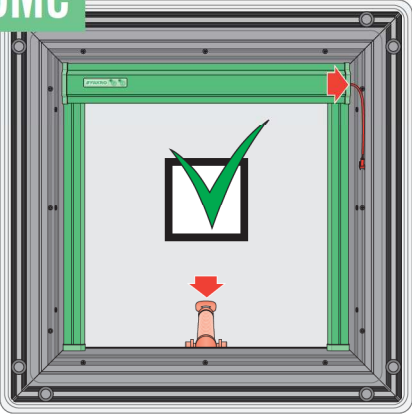


3

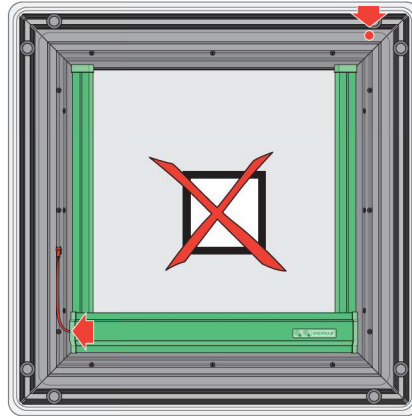
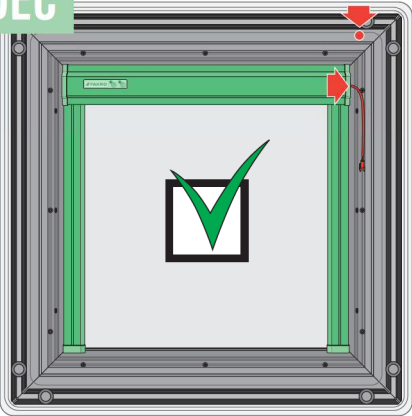
DXC



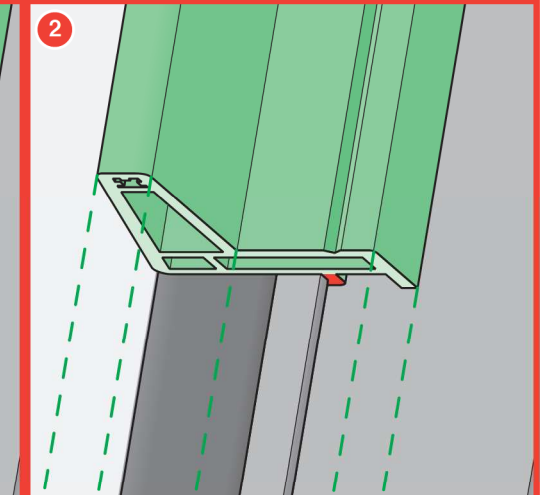
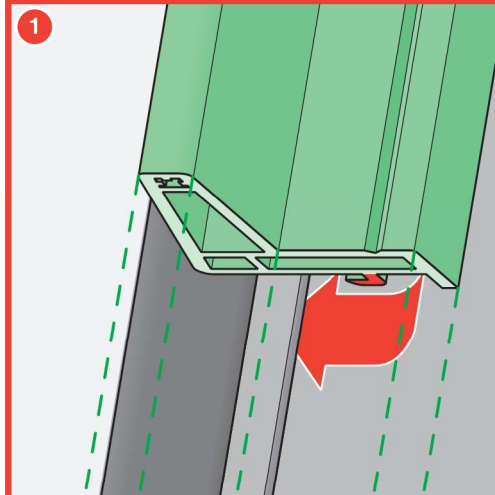
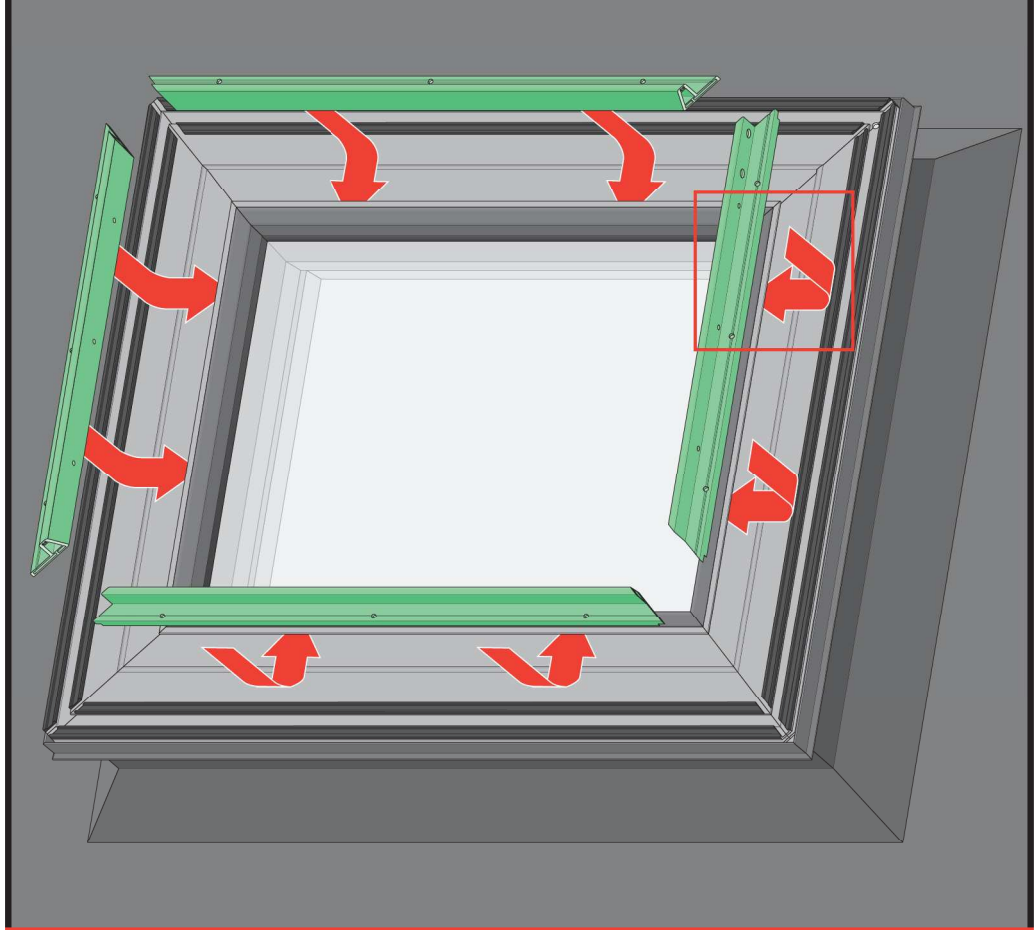
DMC



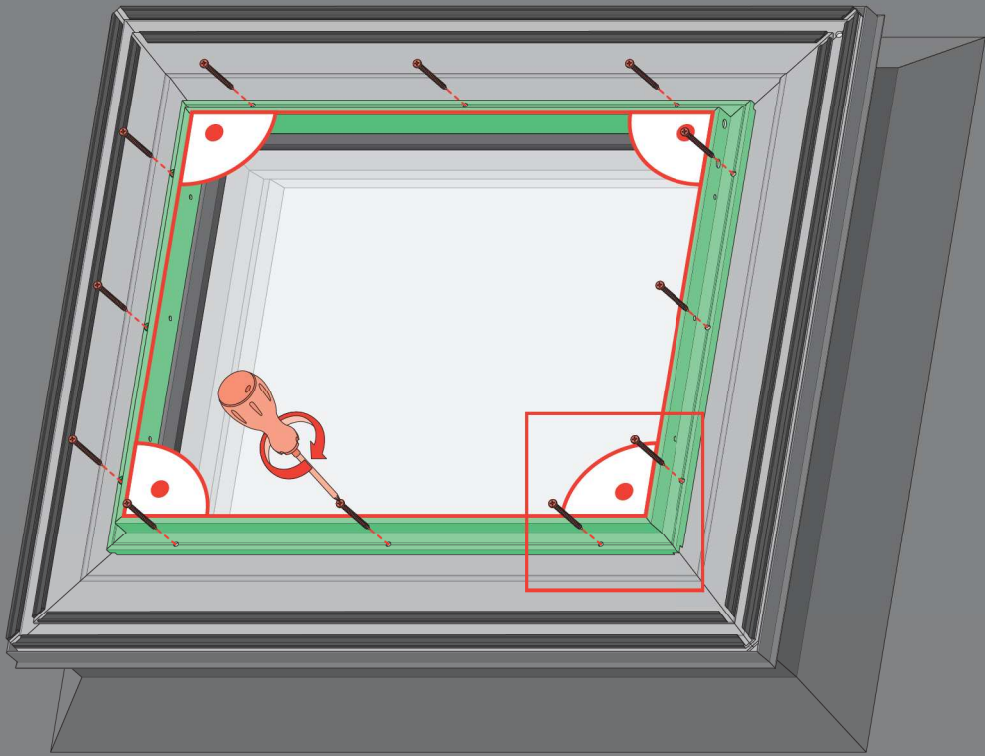
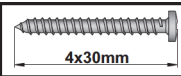
DEC



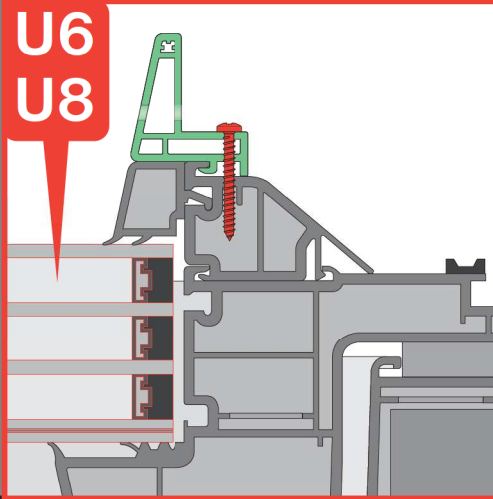
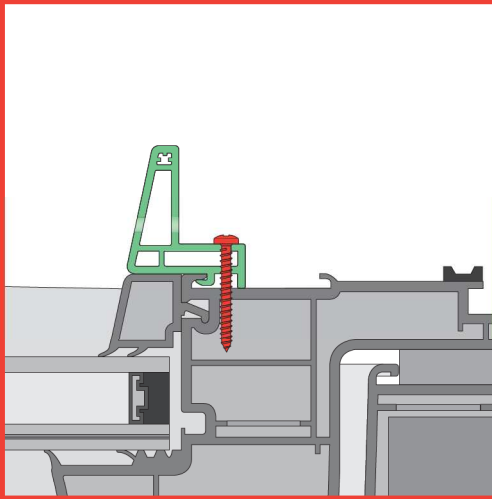
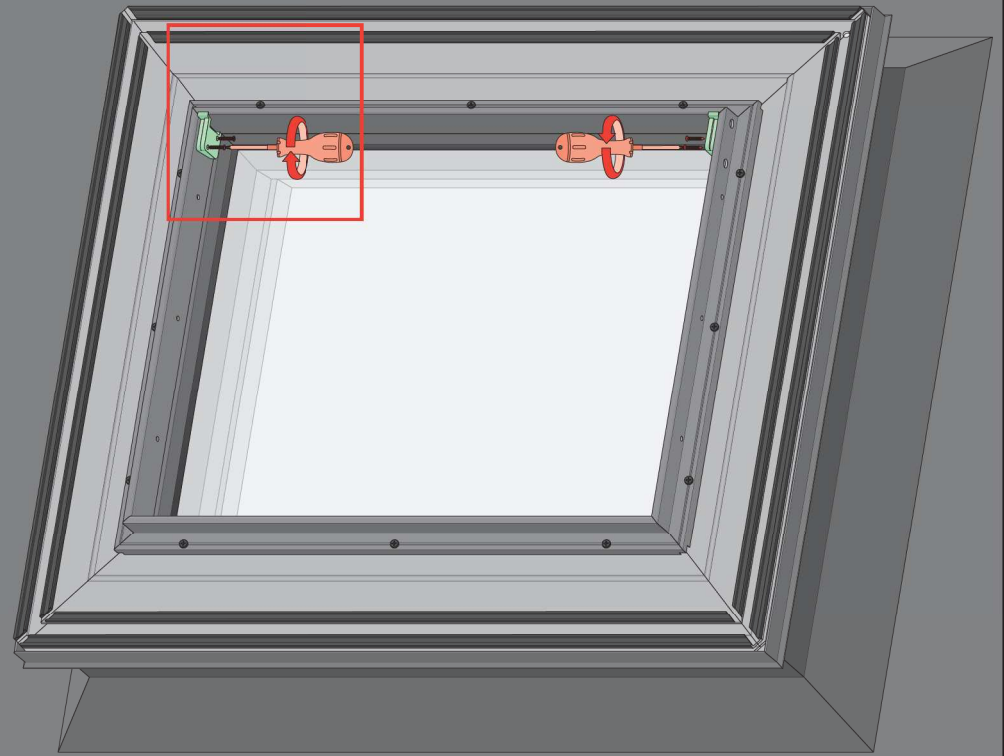
2a



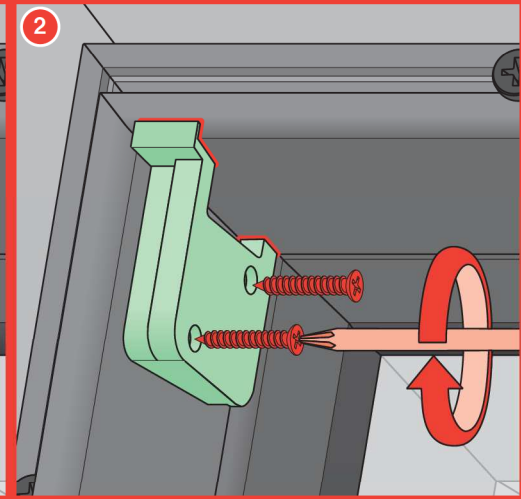
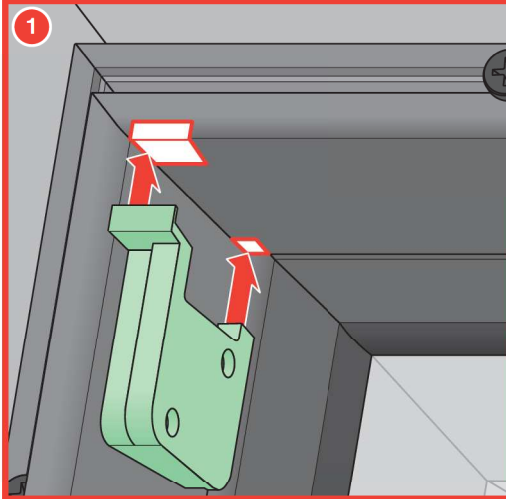
2b



3

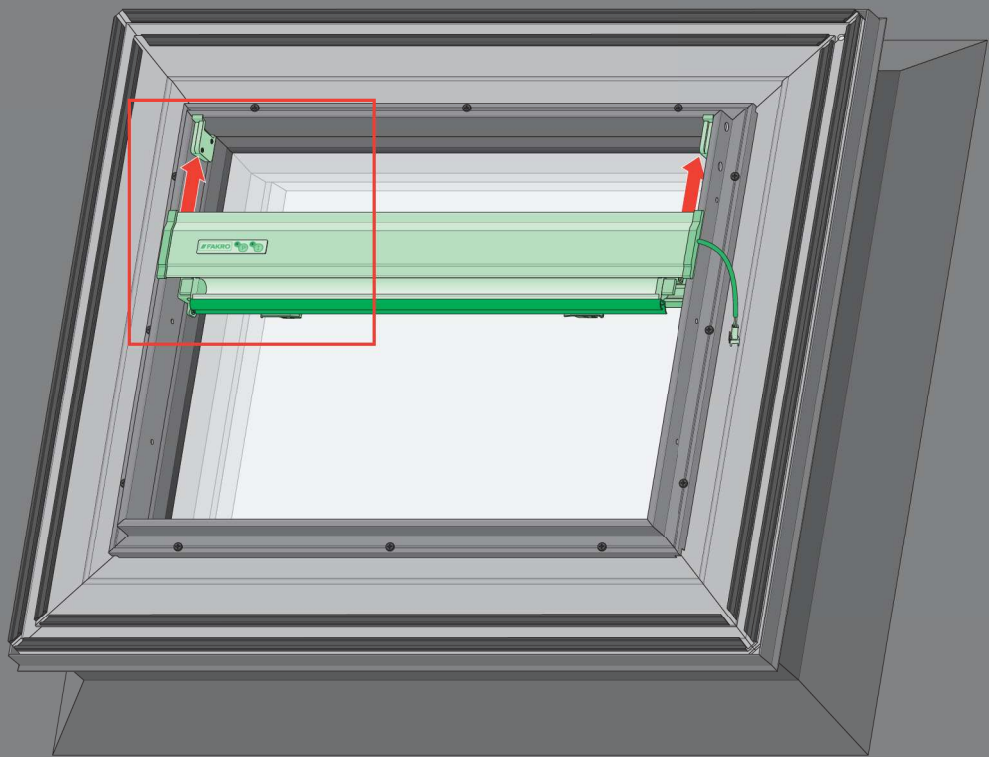


6



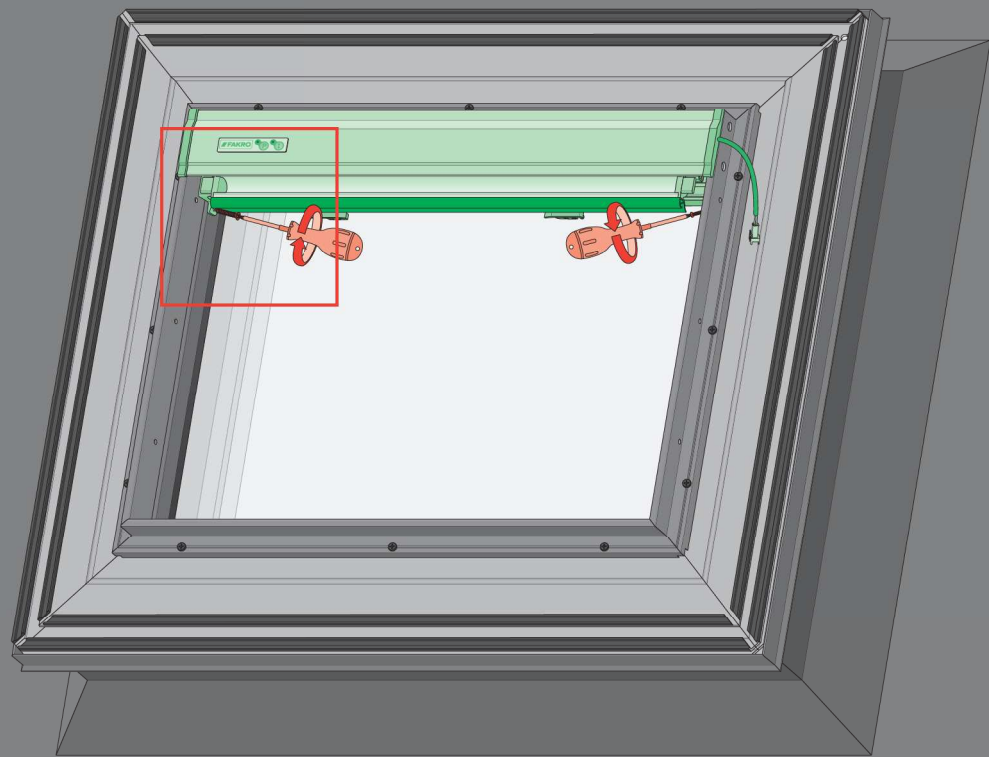
7

4

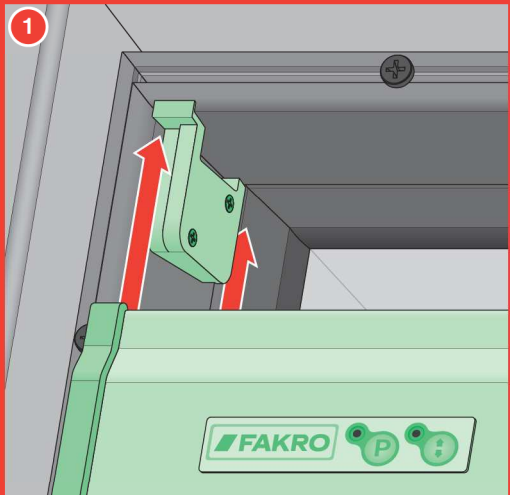


5

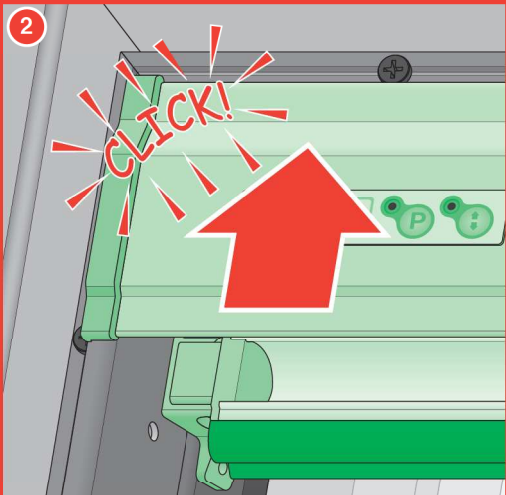
3x20mm



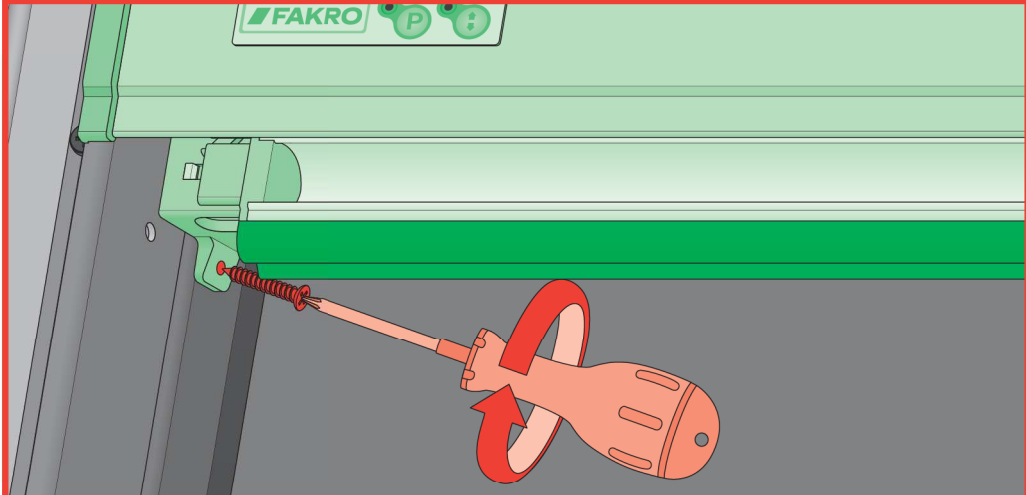
1



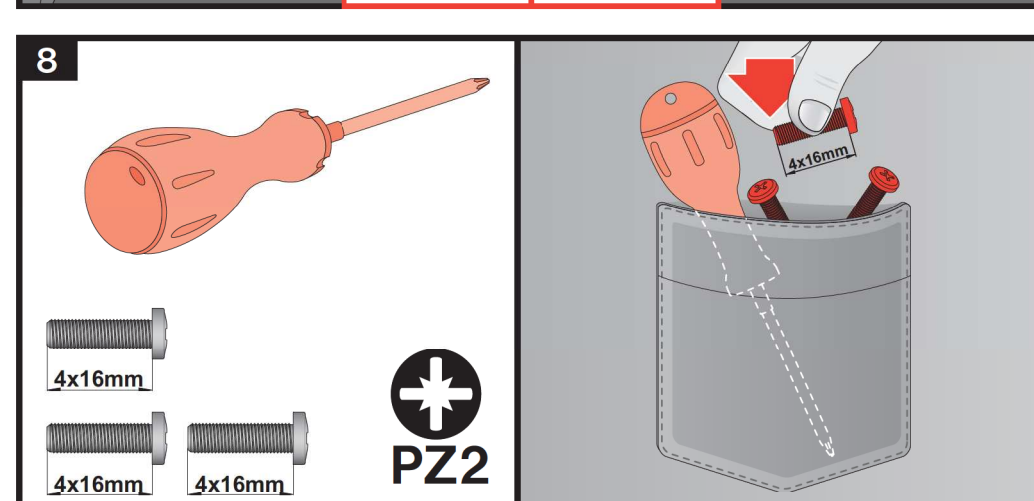
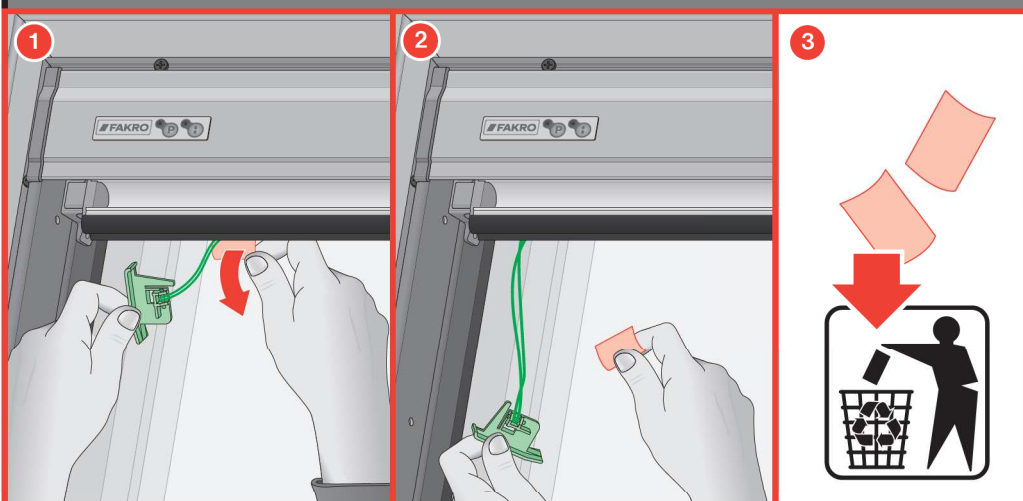
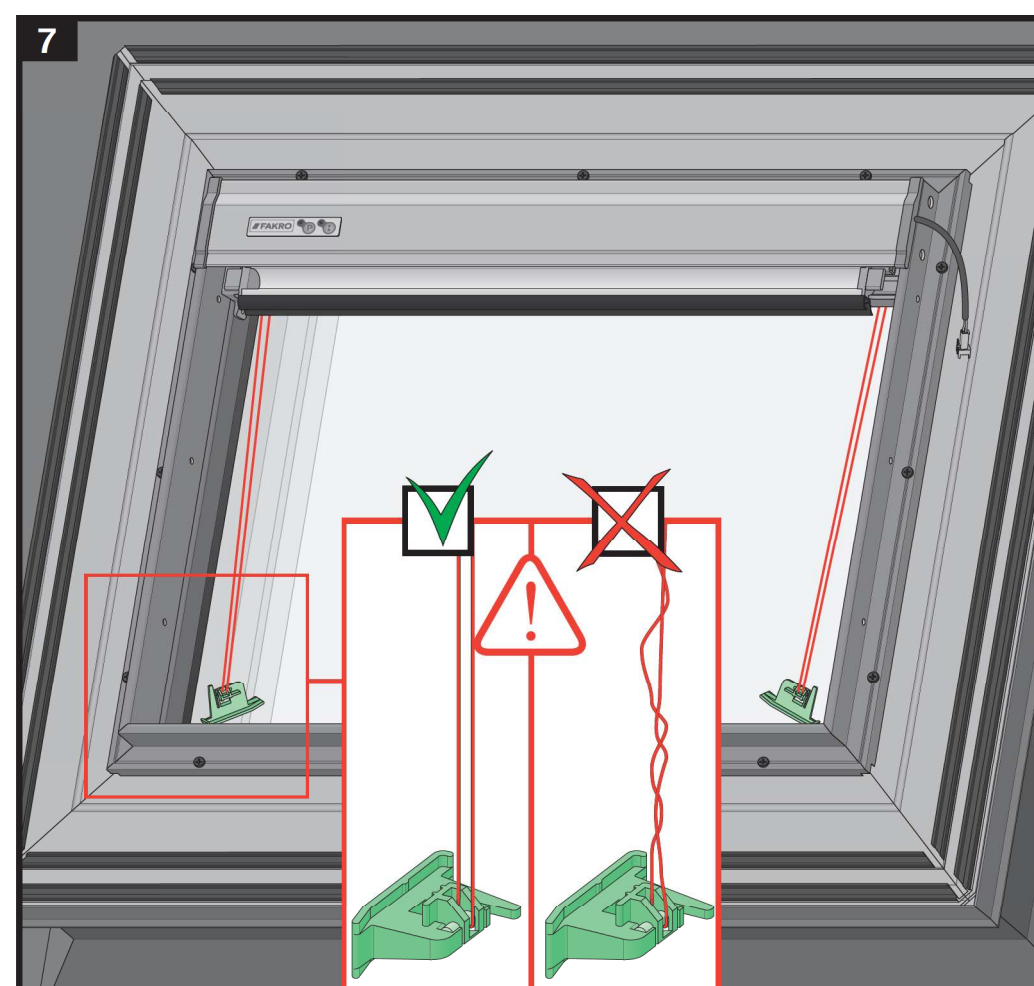
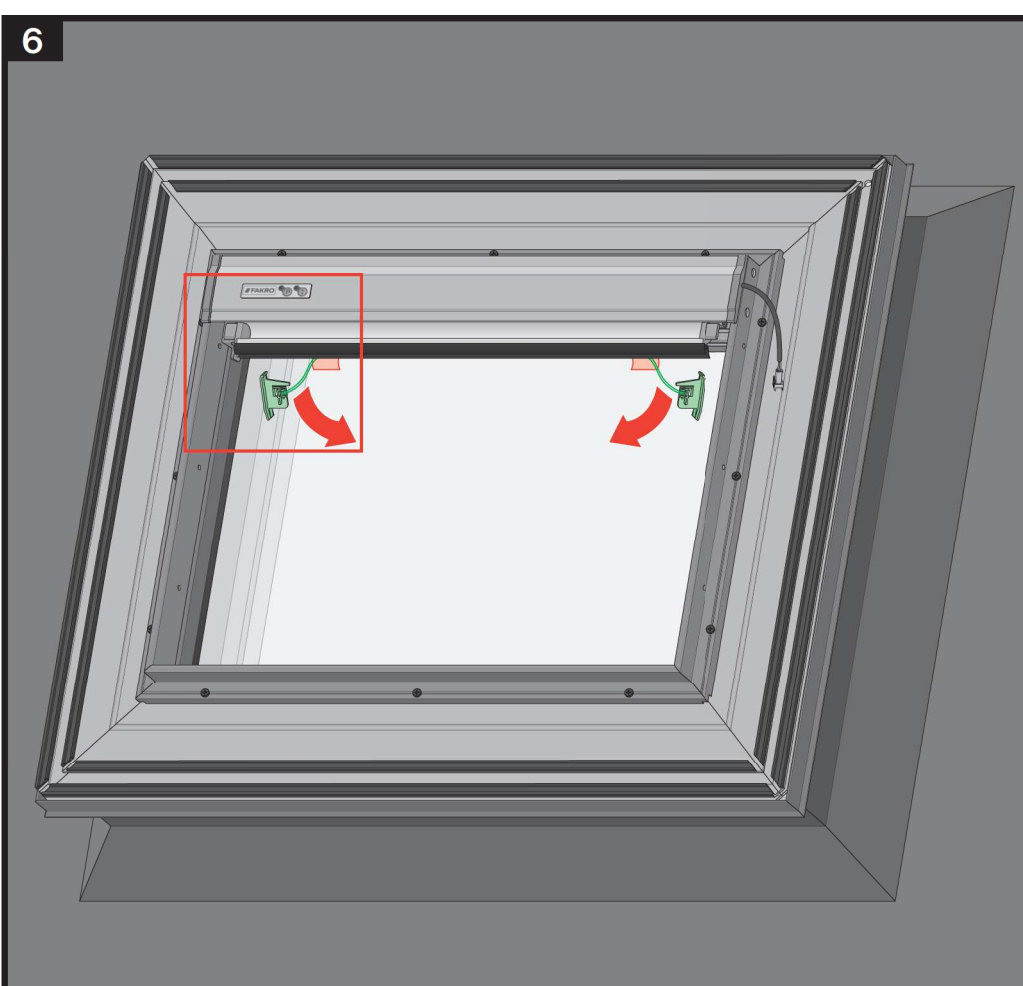
2

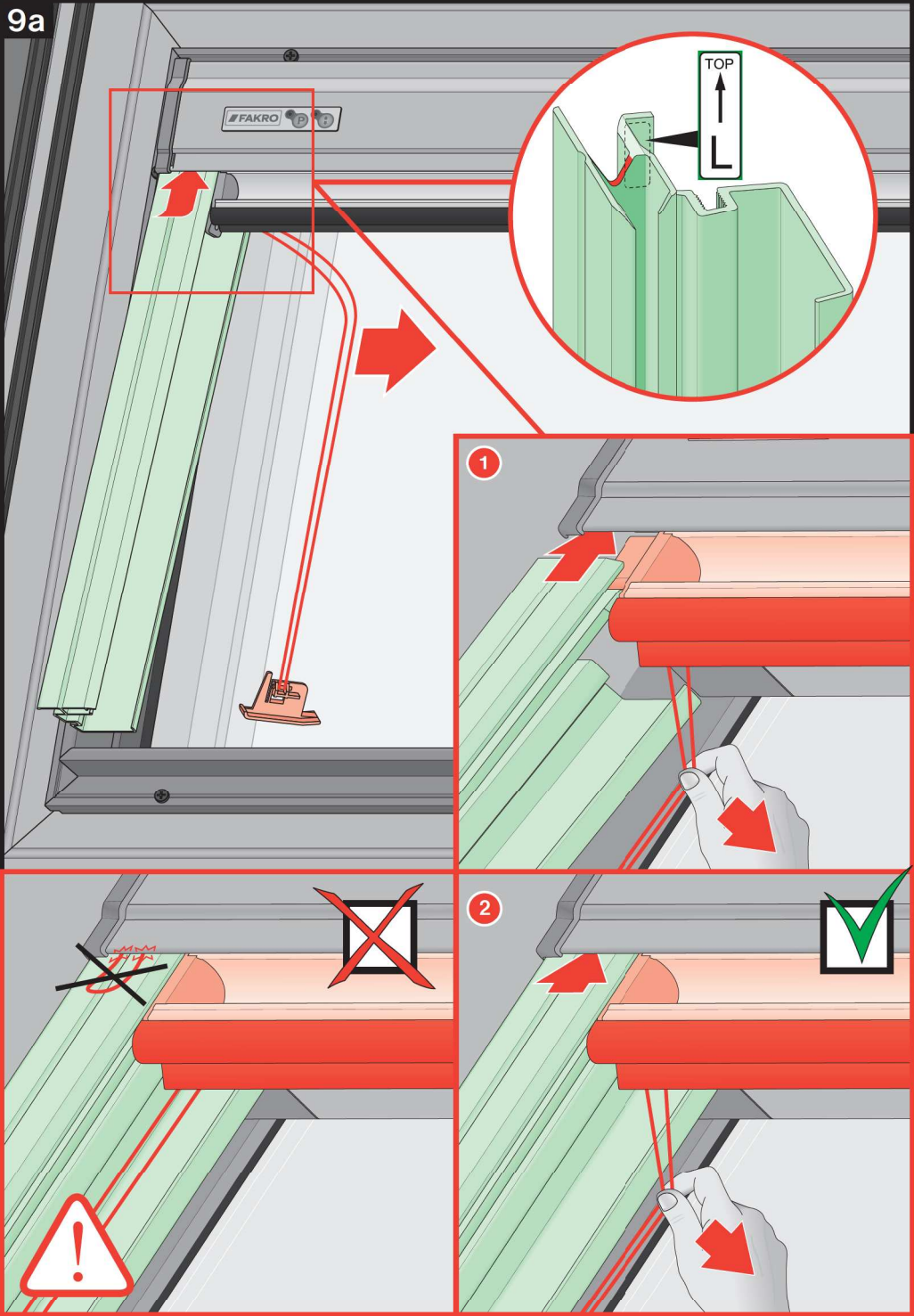


8

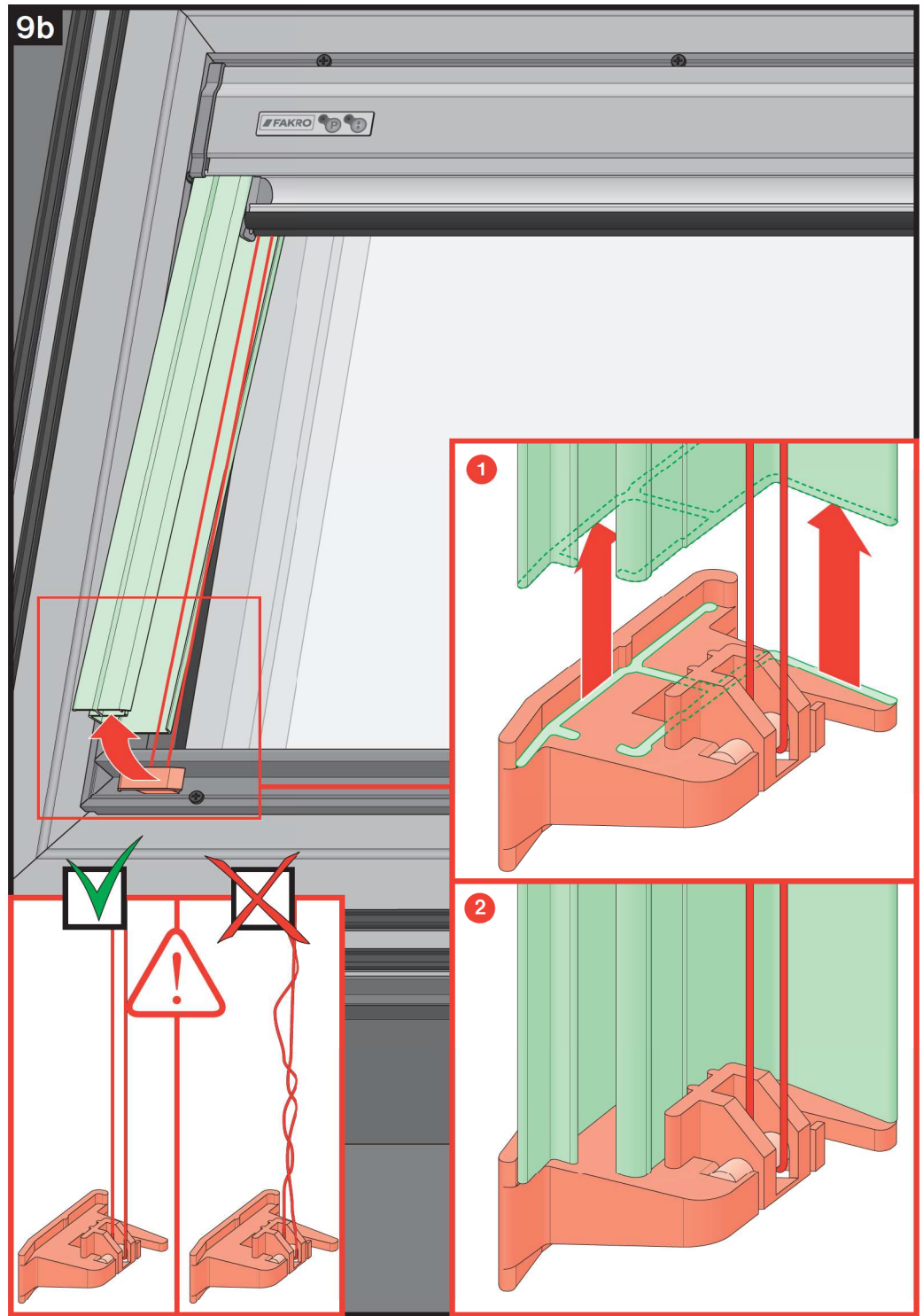


9

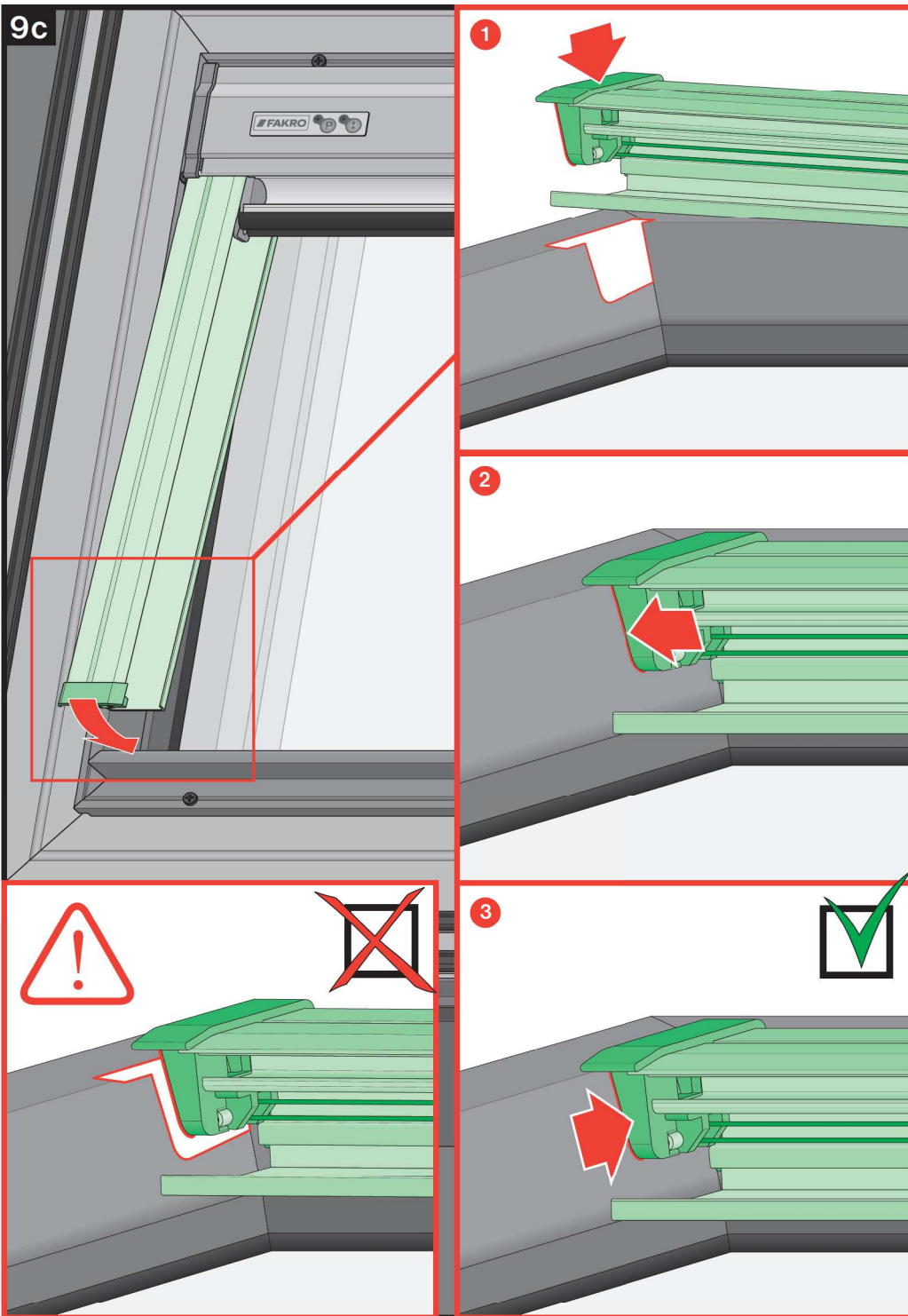




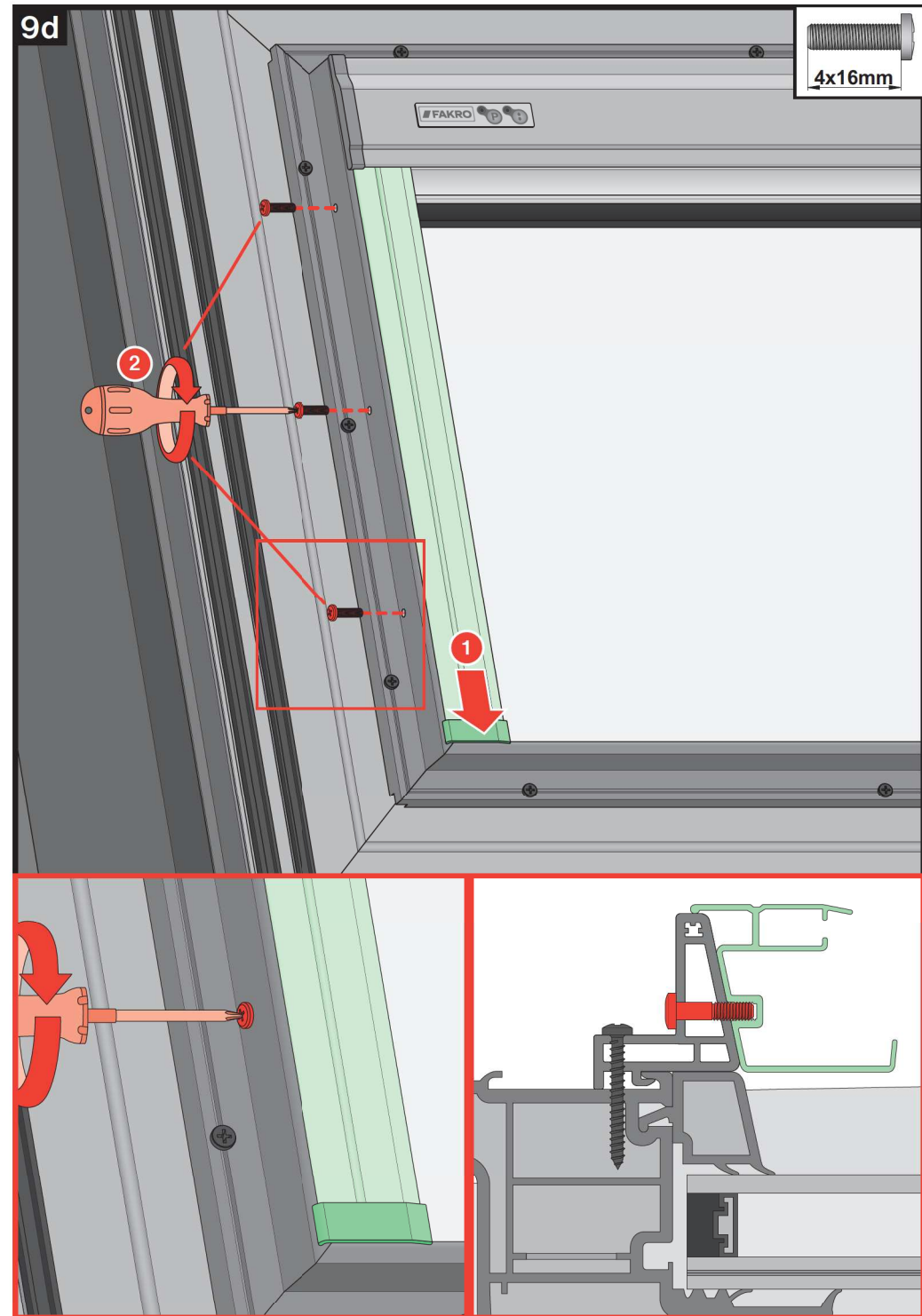
12



13



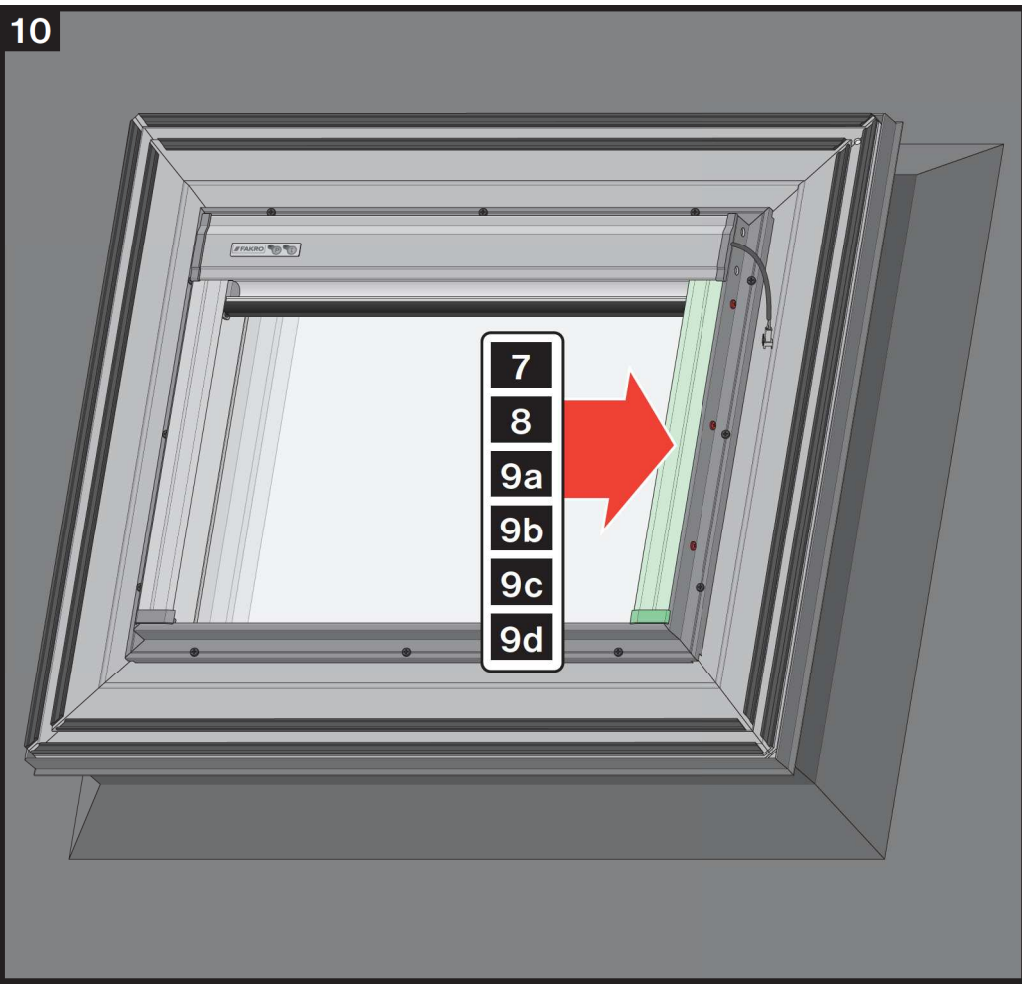
14



15

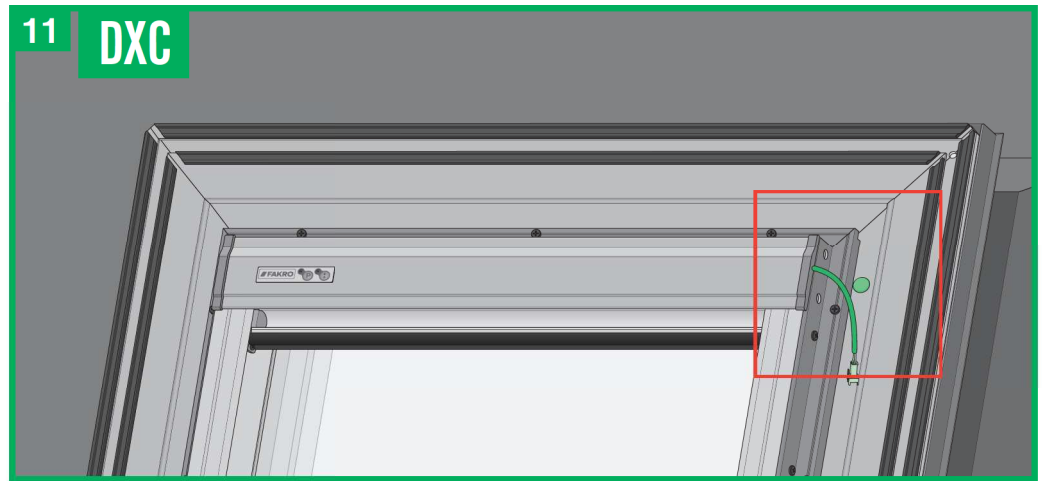


10

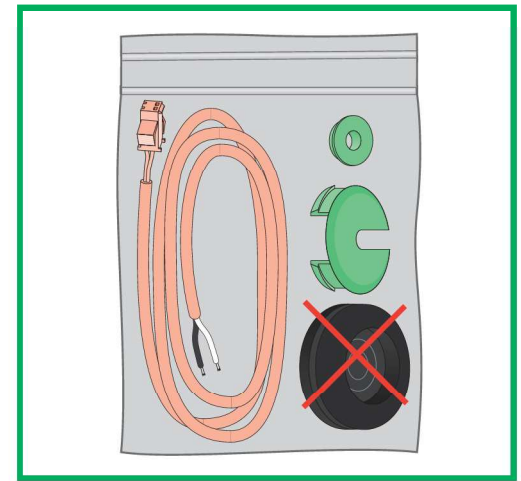
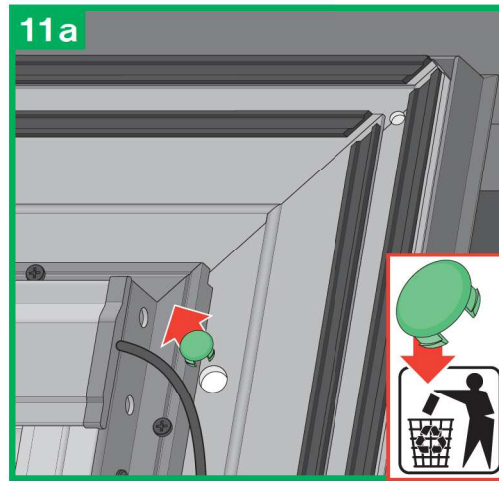


11

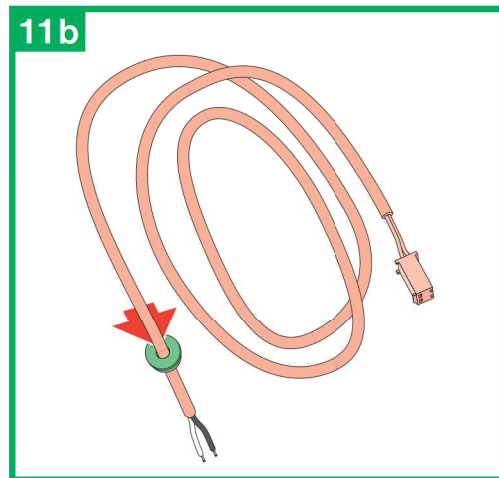
DXC



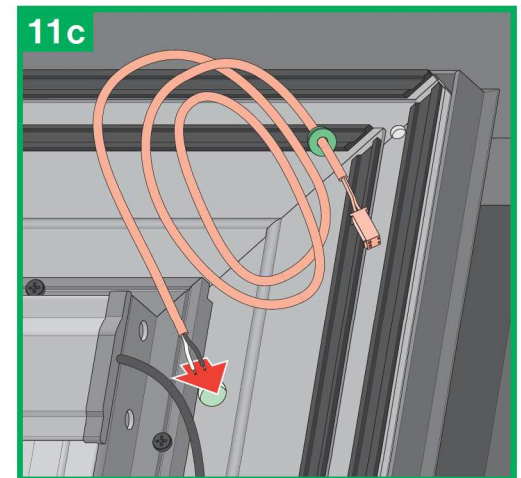
11a



11b



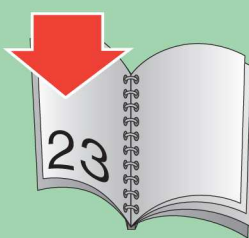
11c

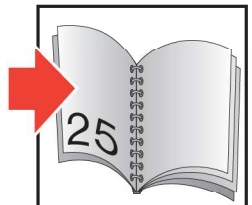
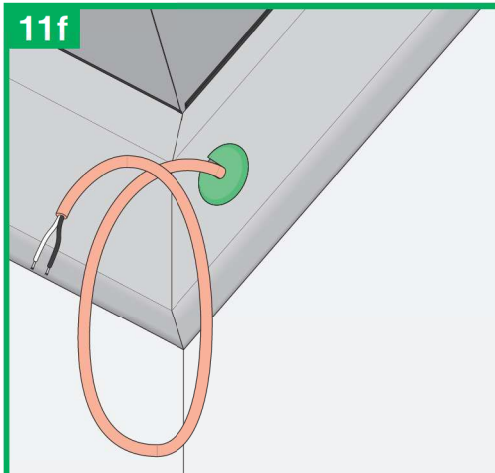
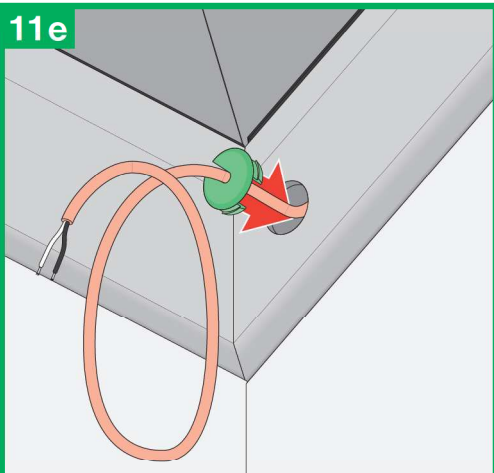
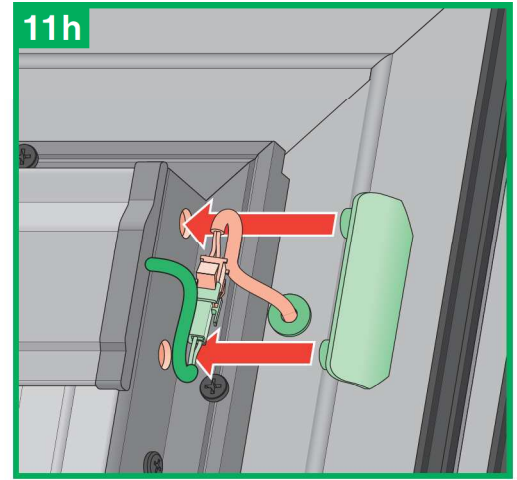
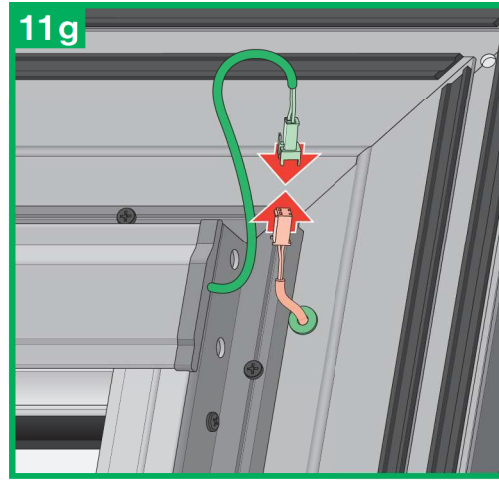
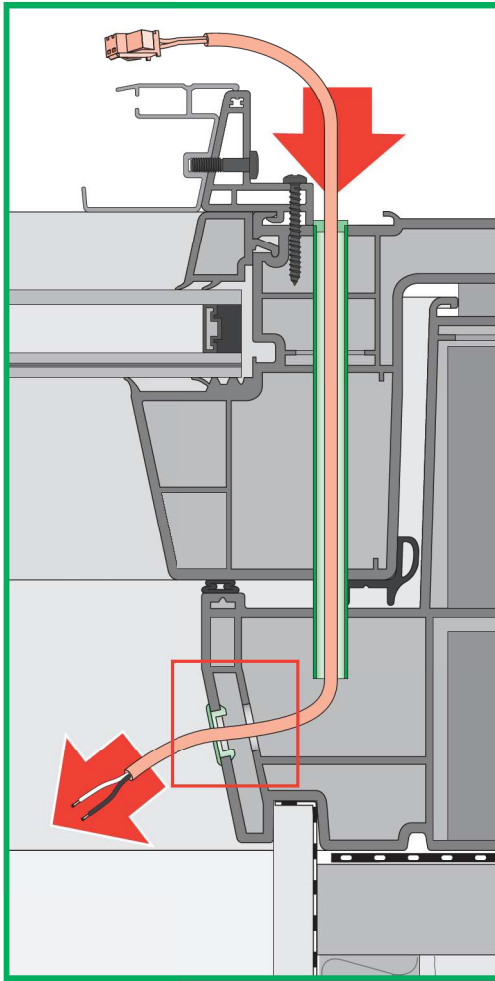
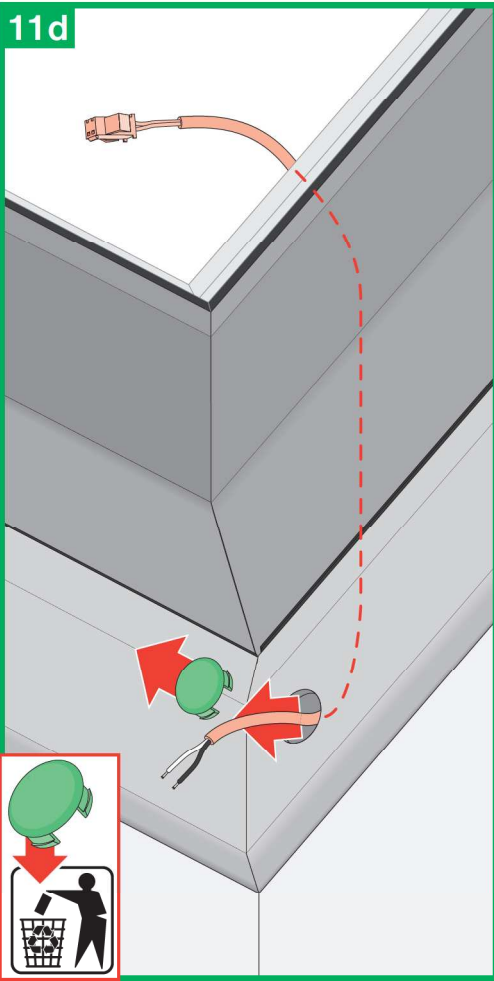


DXC

DMC

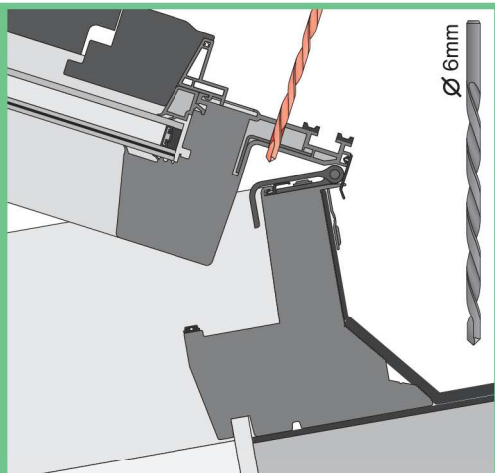
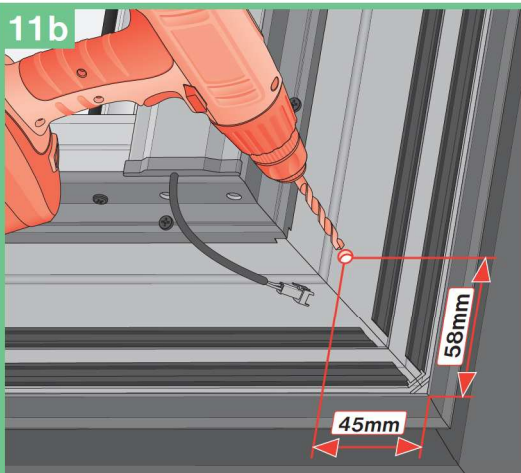
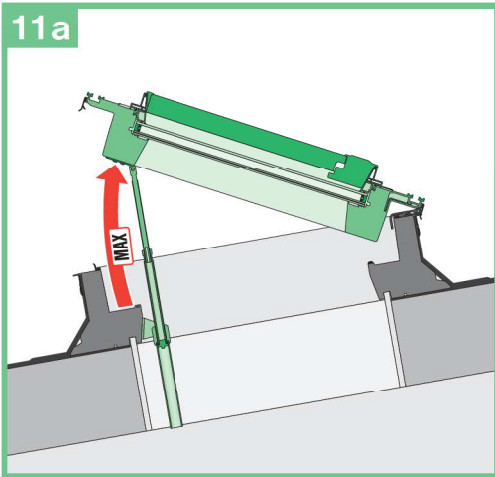
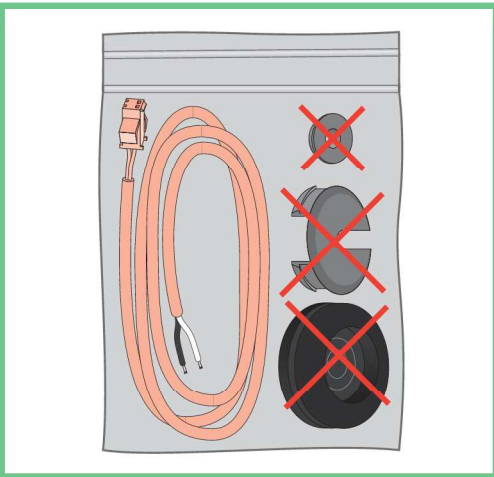
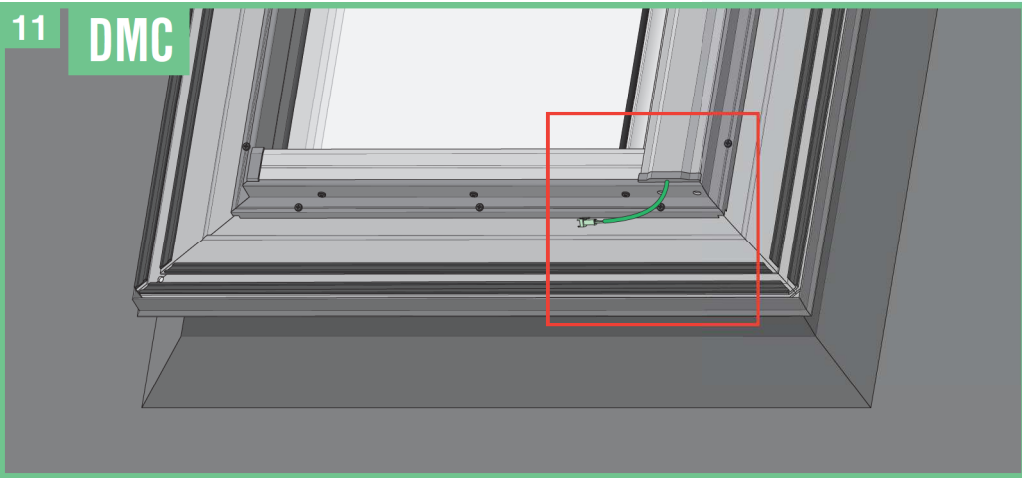
DEC



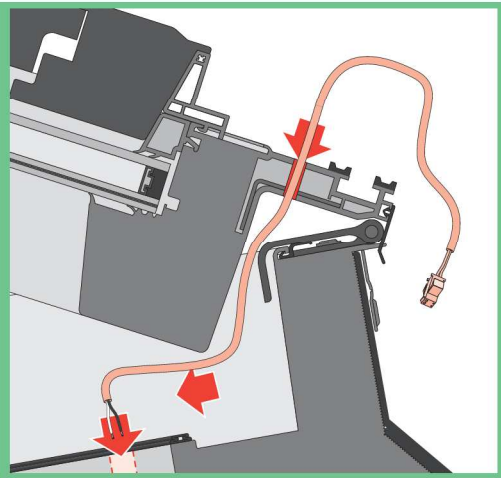
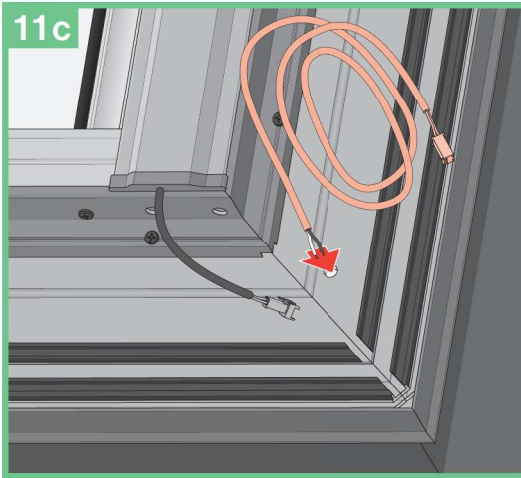


11

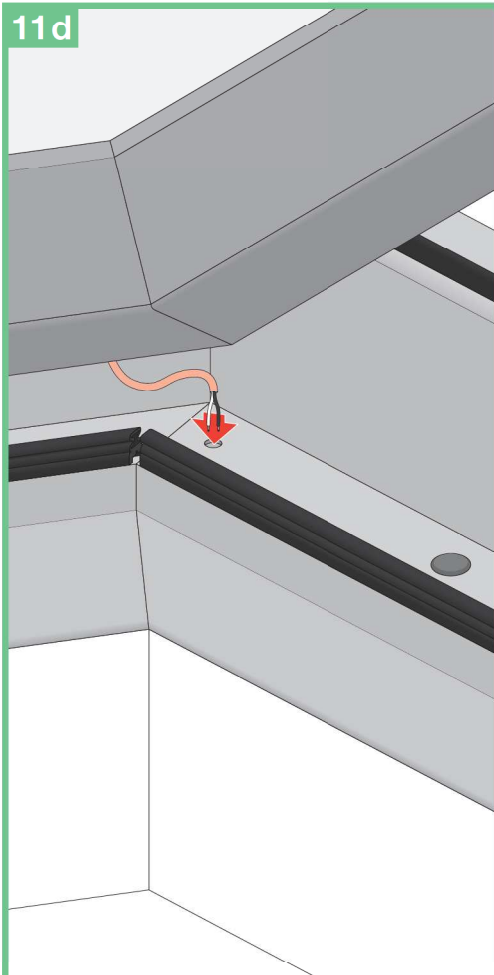
DMC



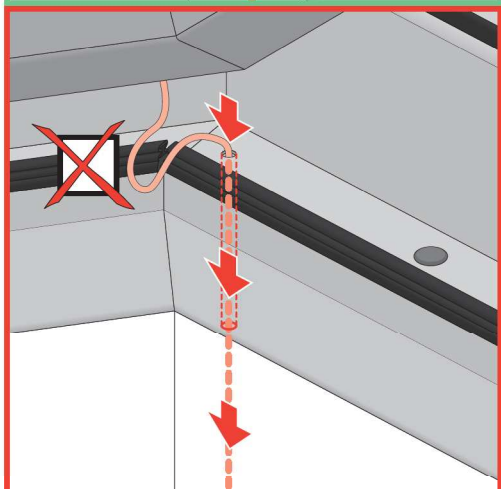
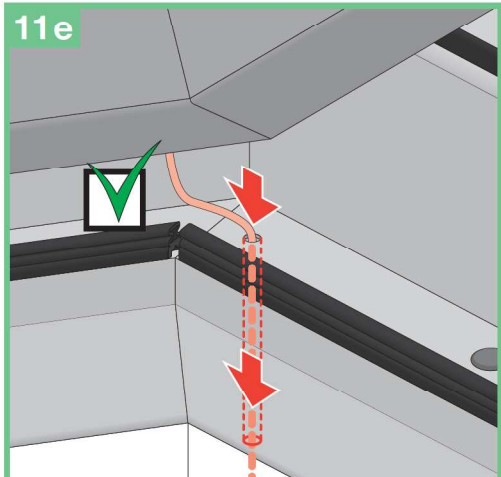
11c

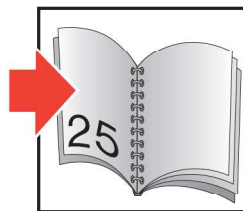
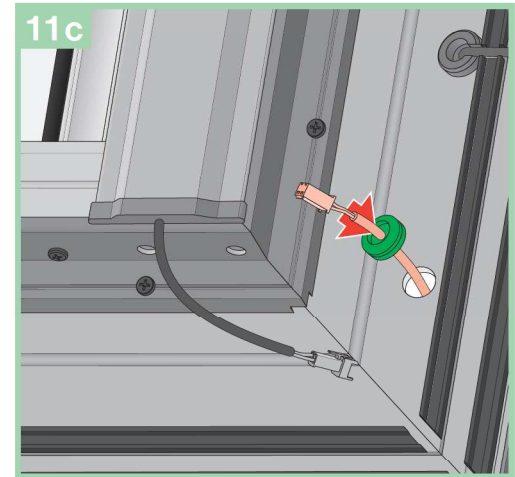
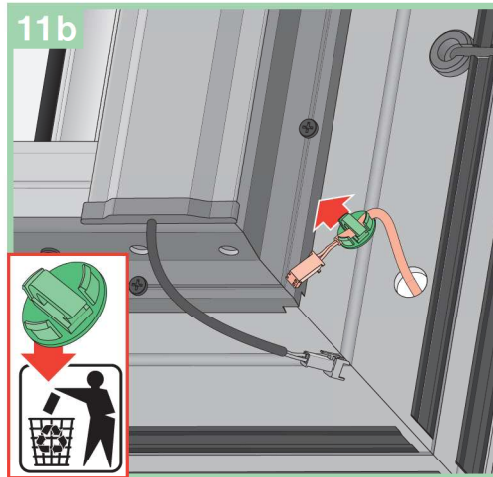
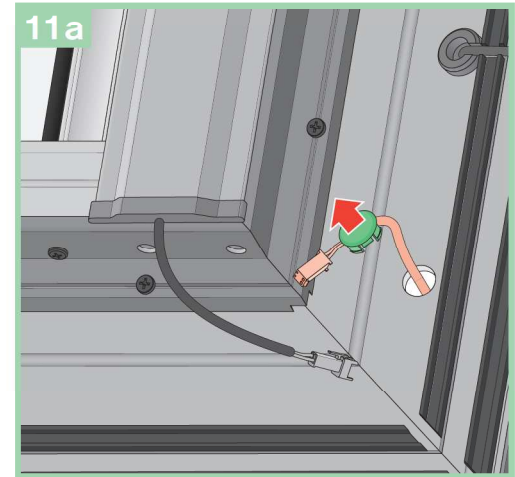
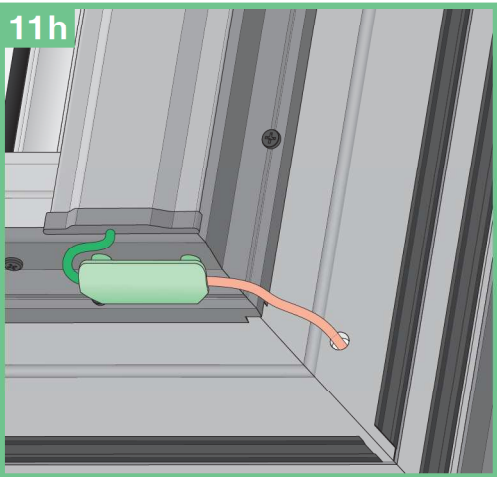
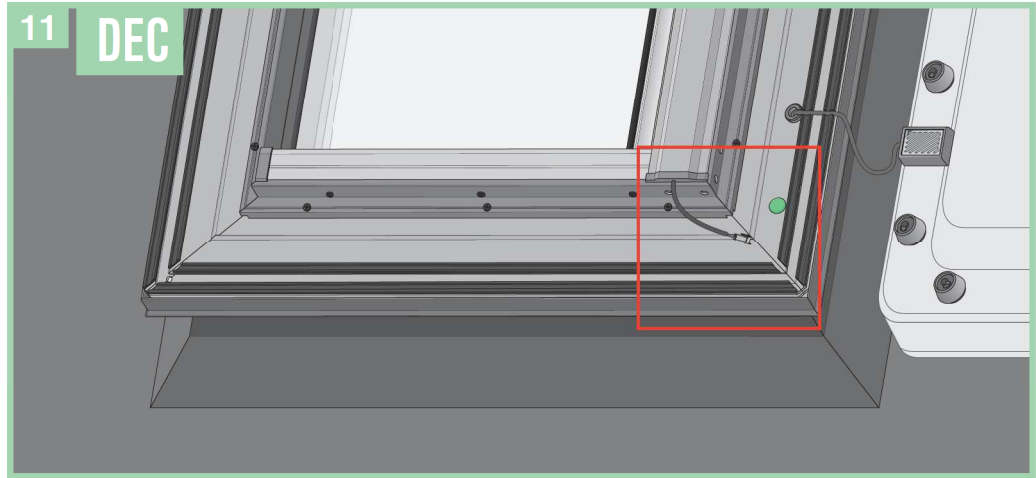
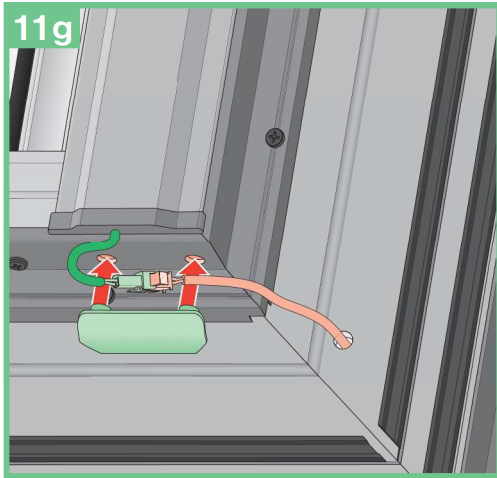
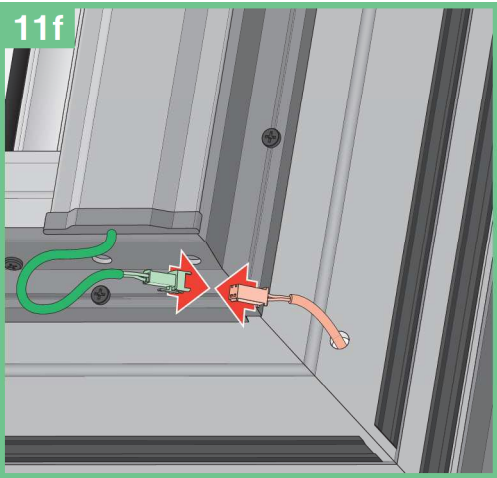


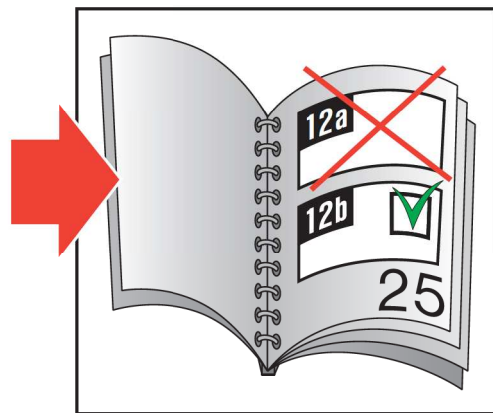
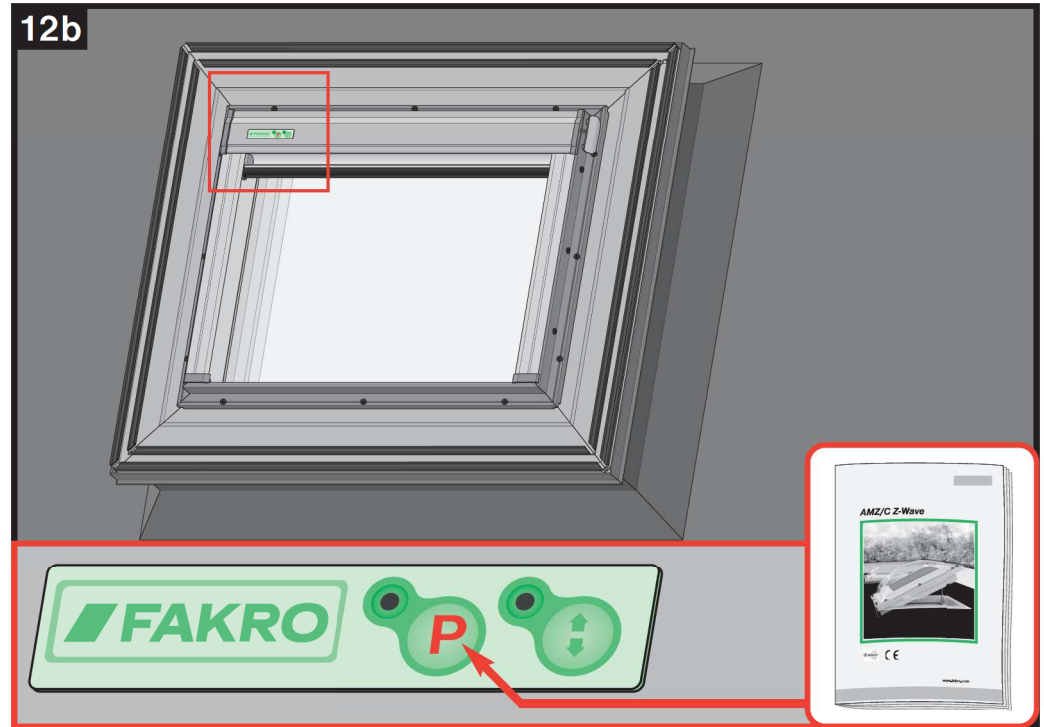
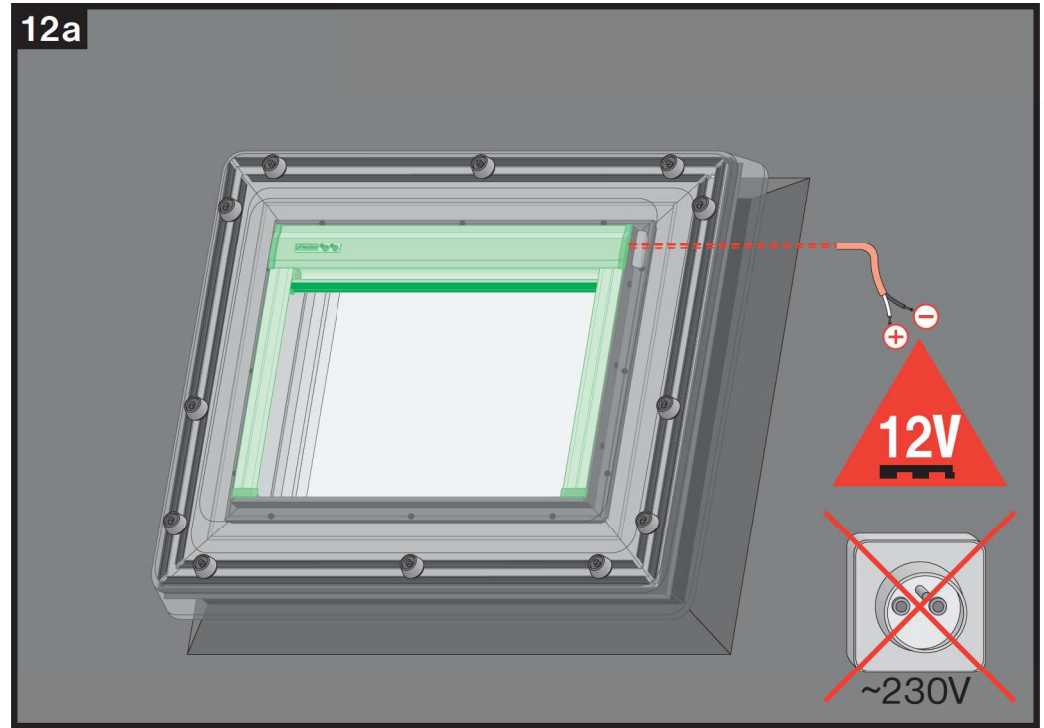
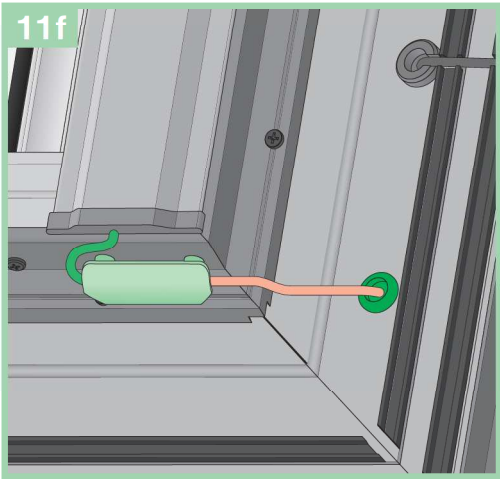
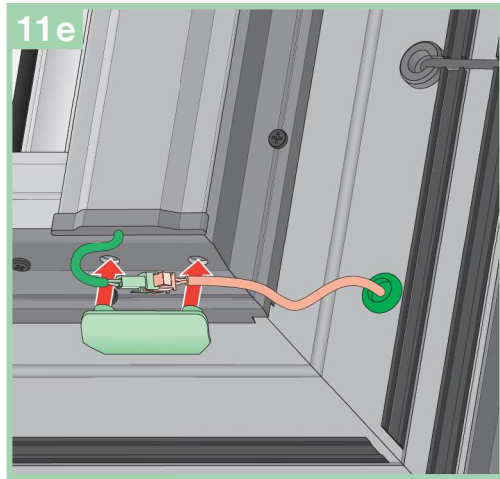
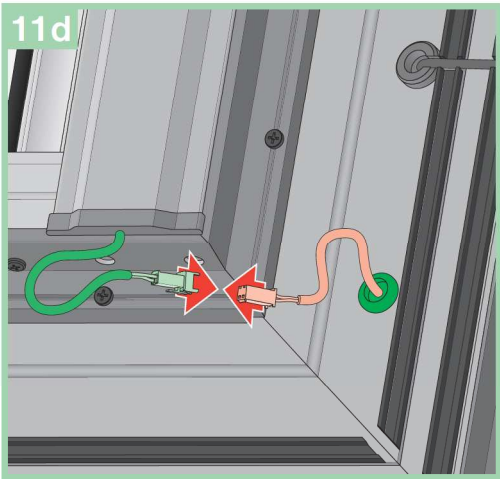
11d



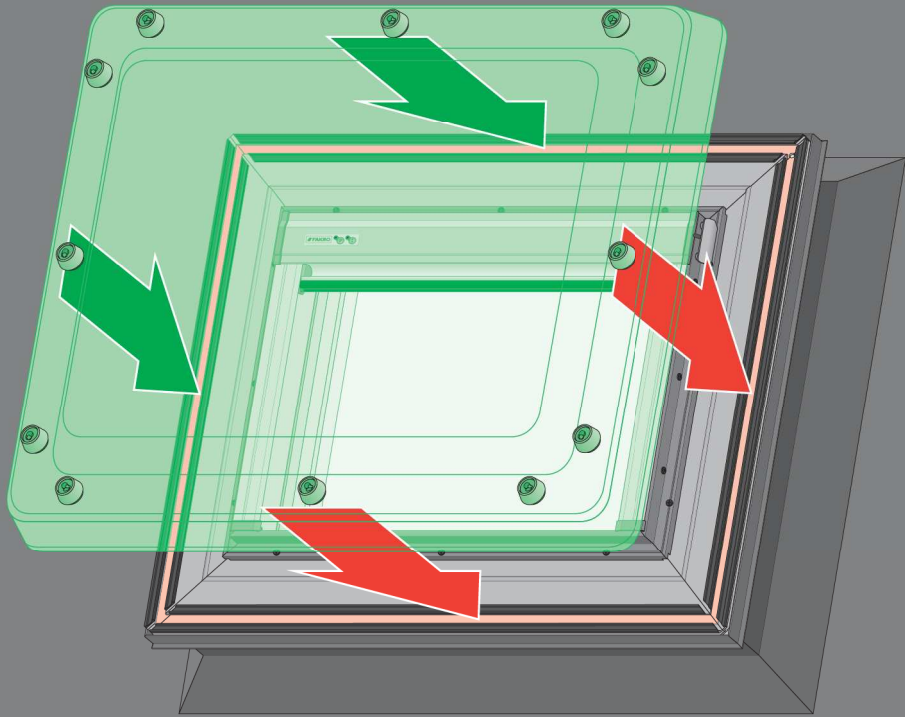
11e



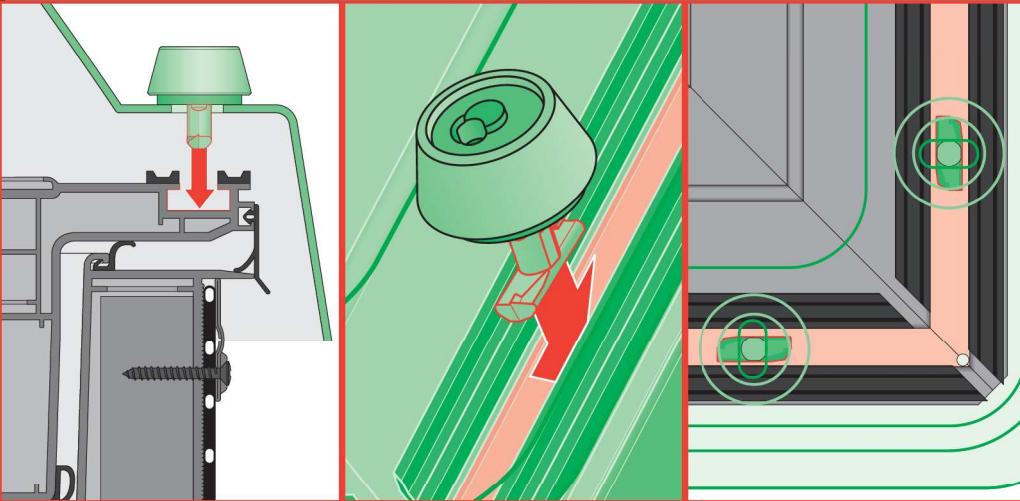
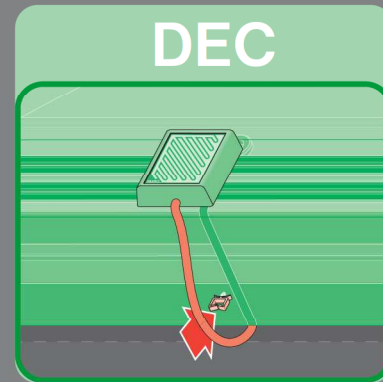
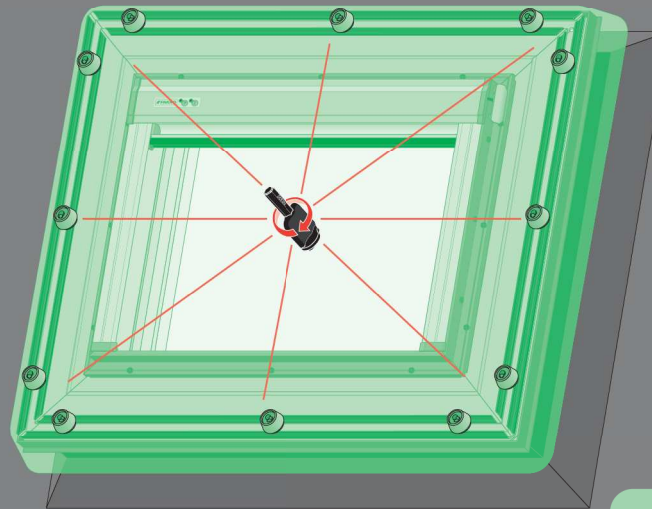




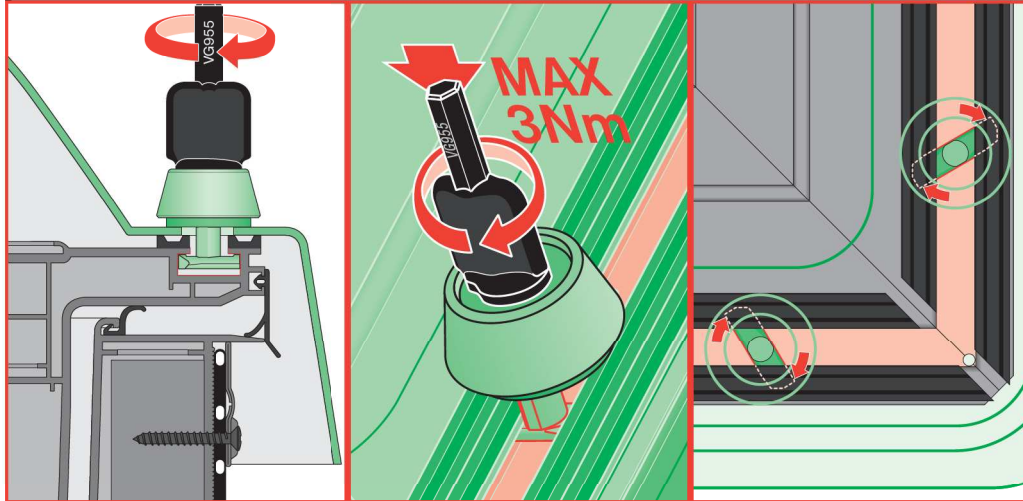
13a



13b



26



27