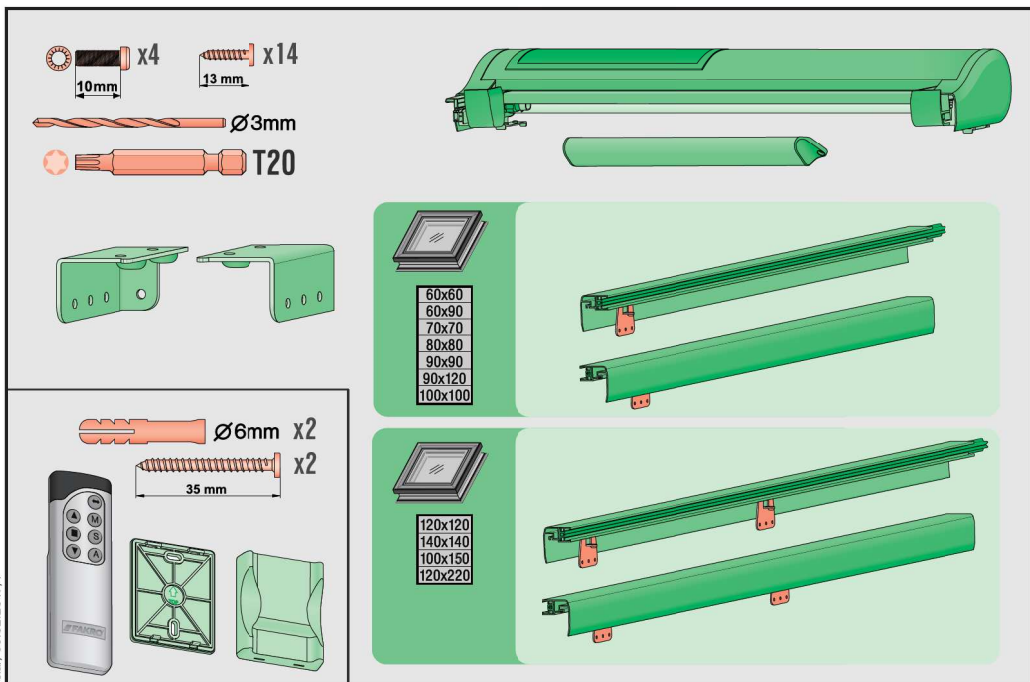
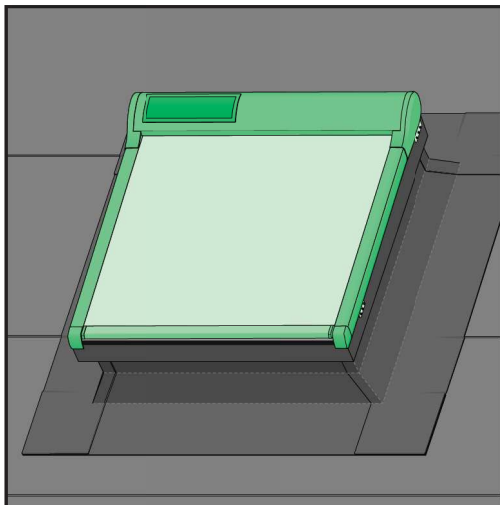
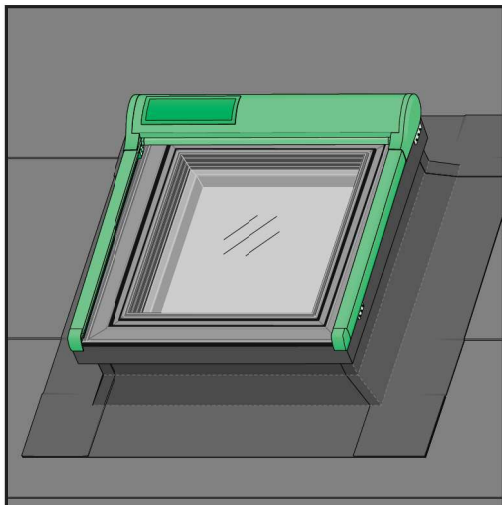
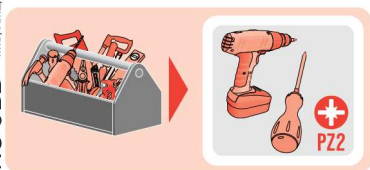
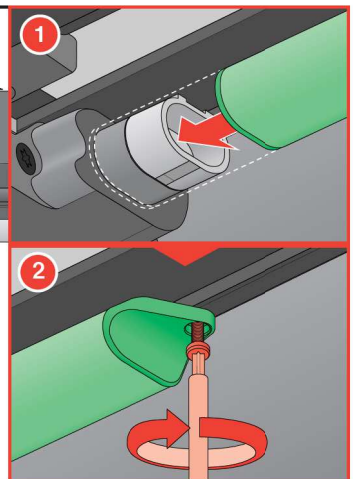
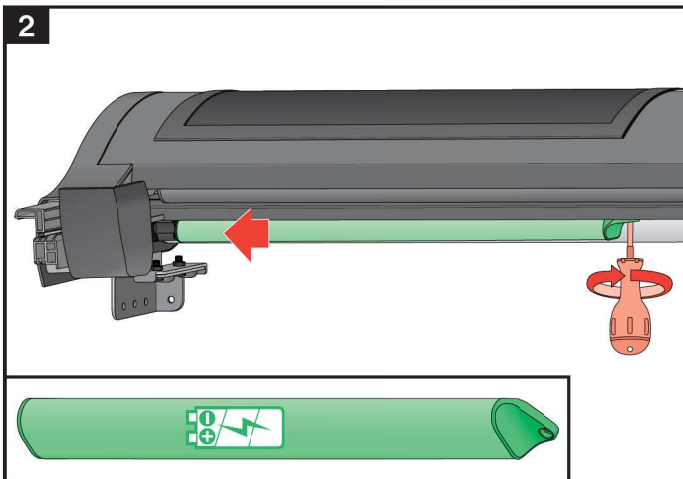
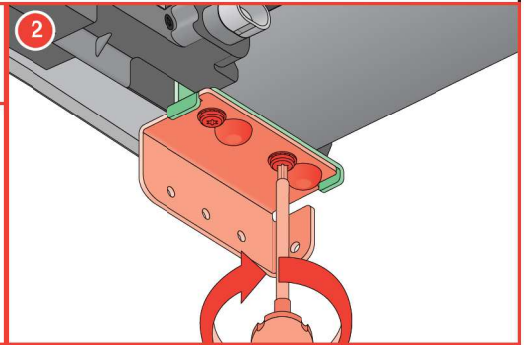
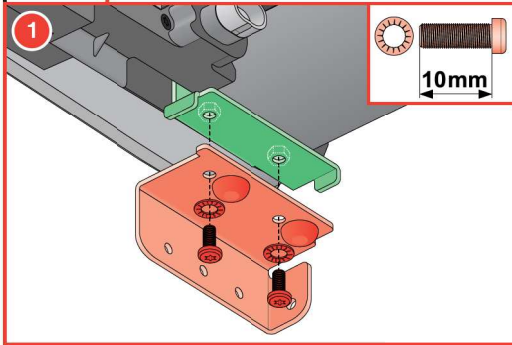
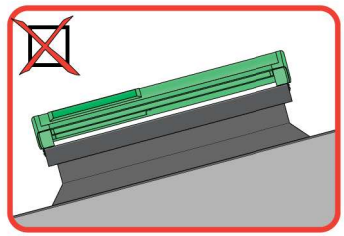
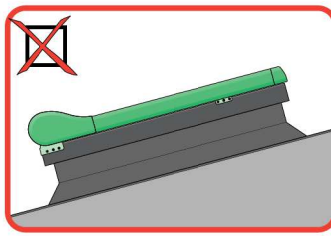
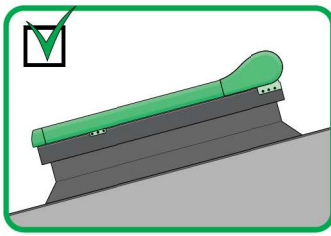


# AMZ/F Solar

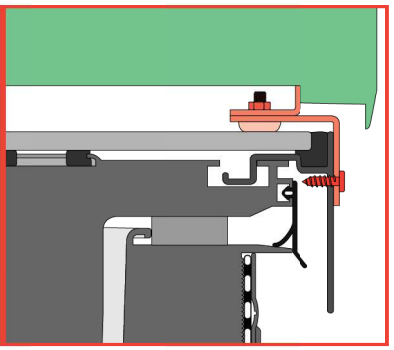
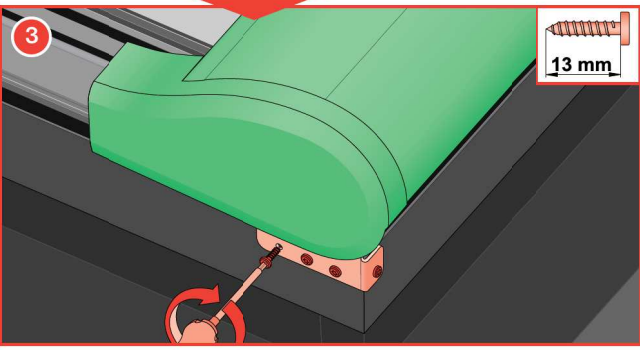
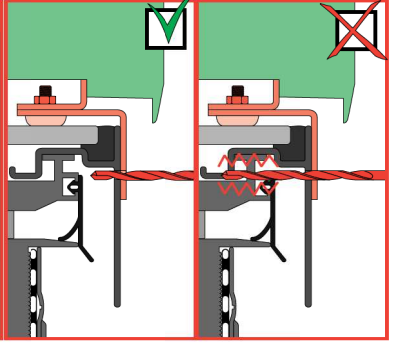
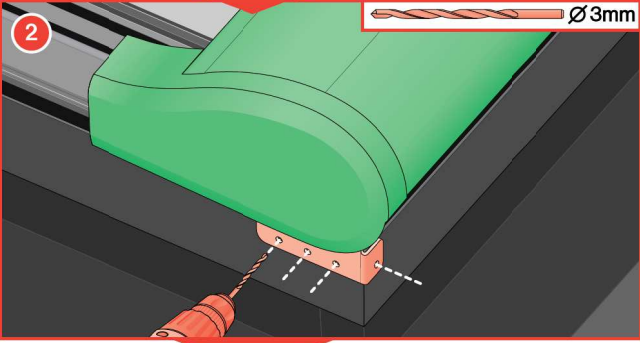
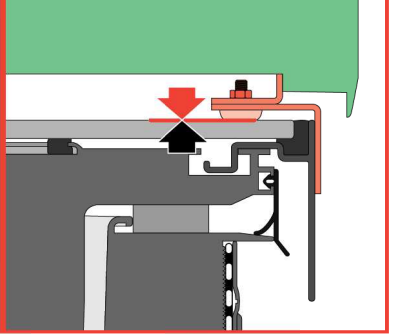
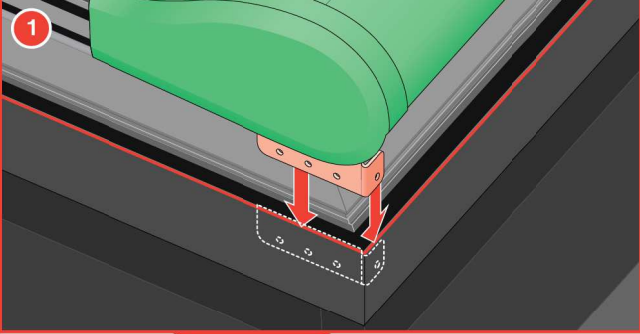
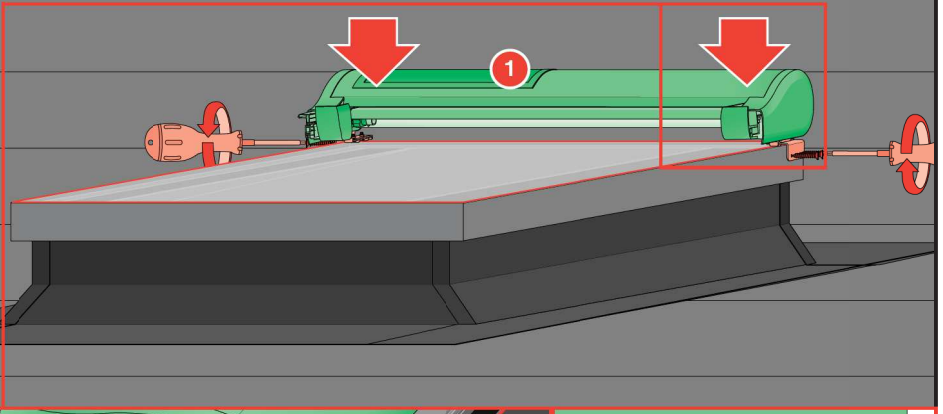


NC 9BB IMJ/AMZ/F Solar/09.02.2017/F

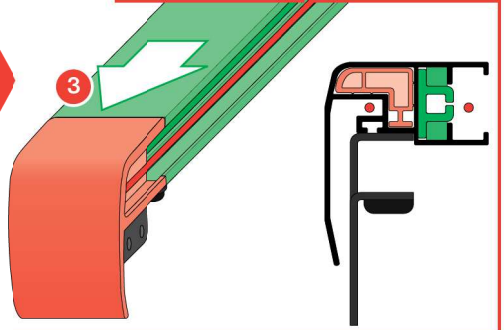
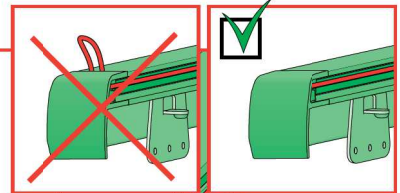
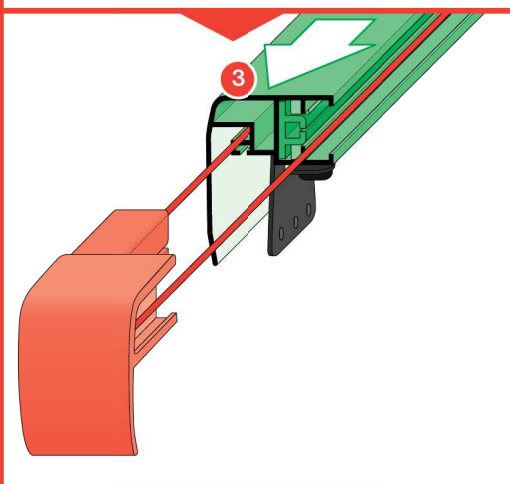
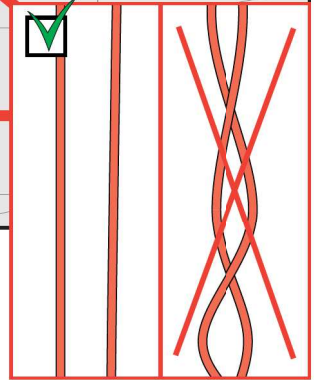
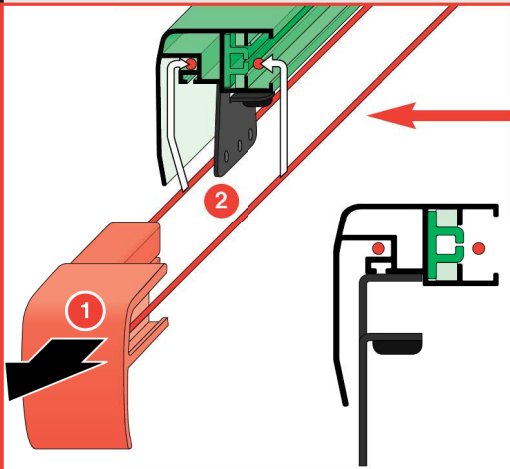
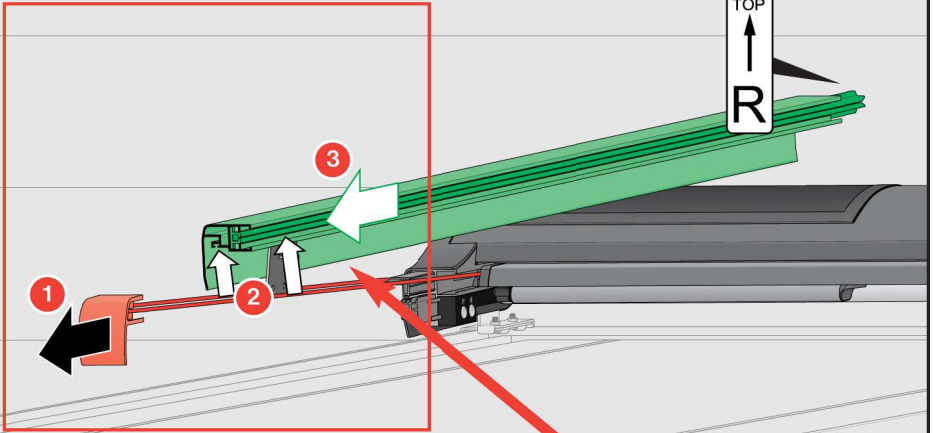




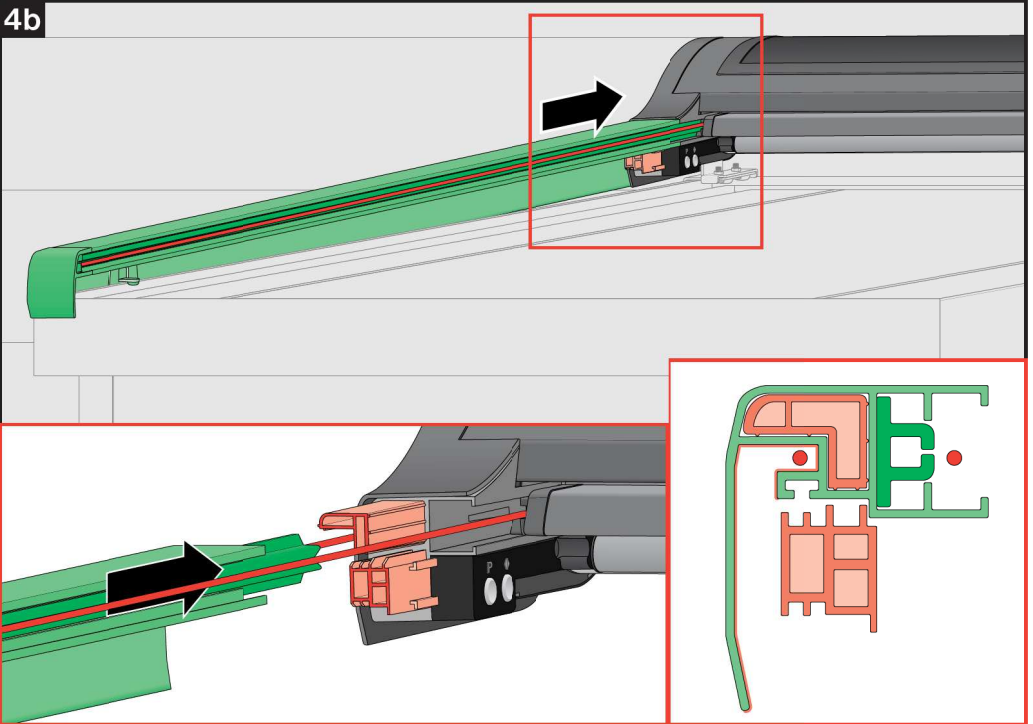
3



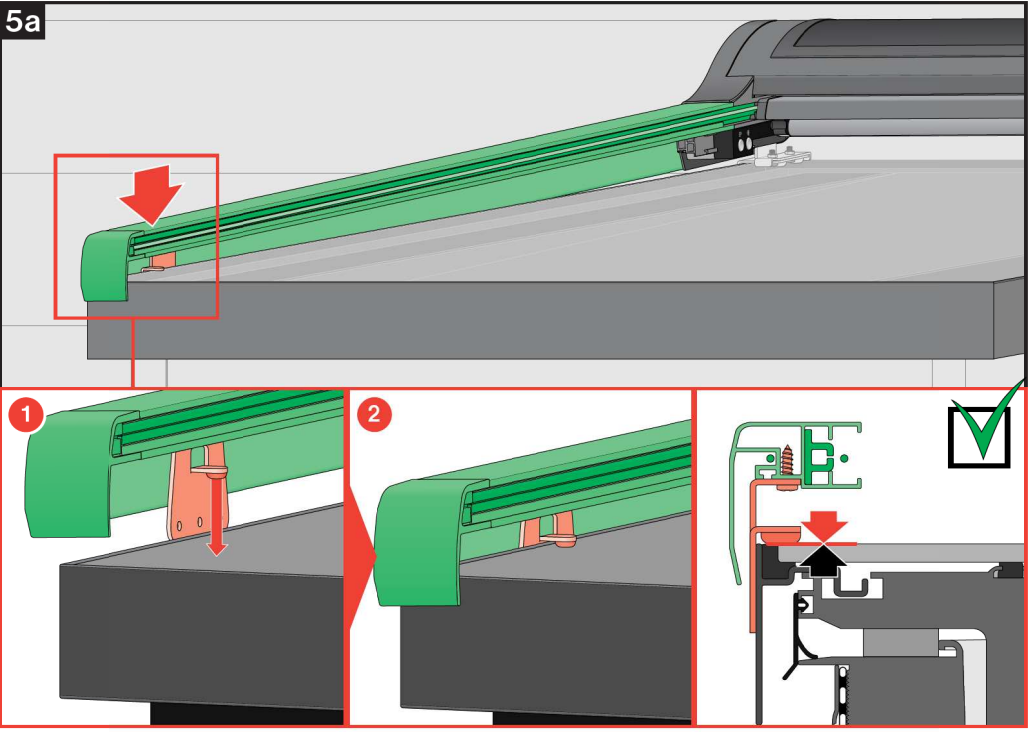
4a

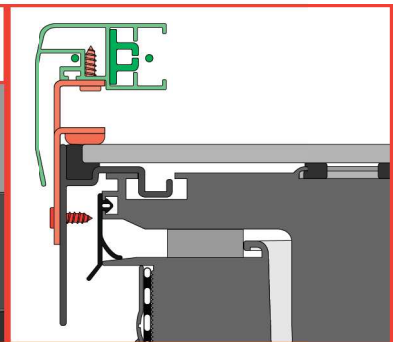
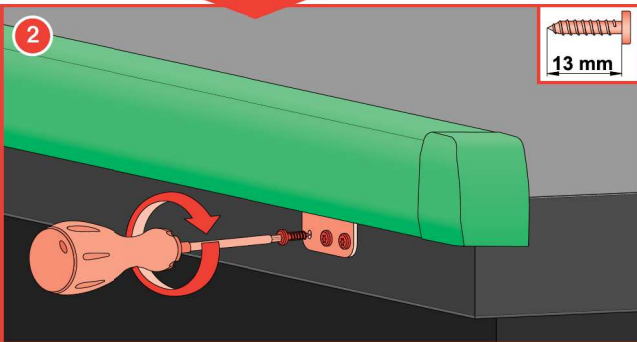
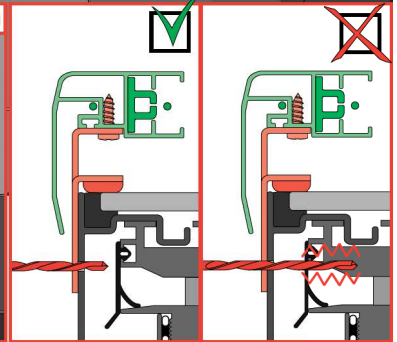
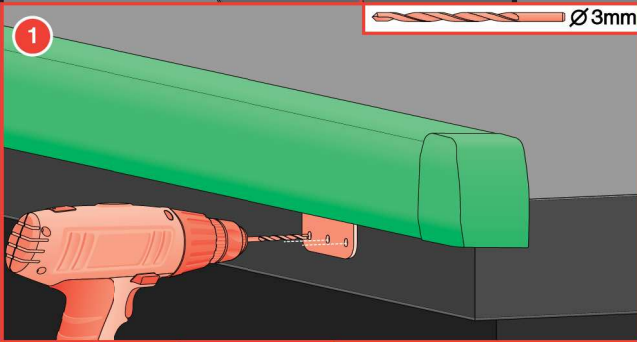
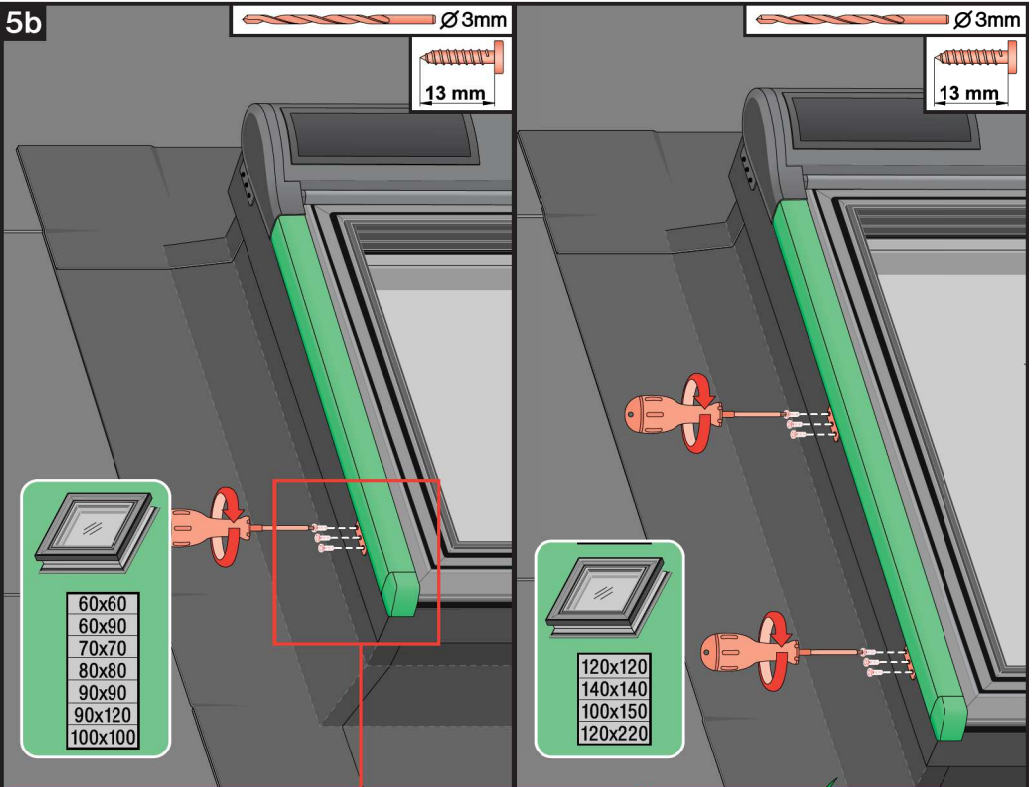


4b

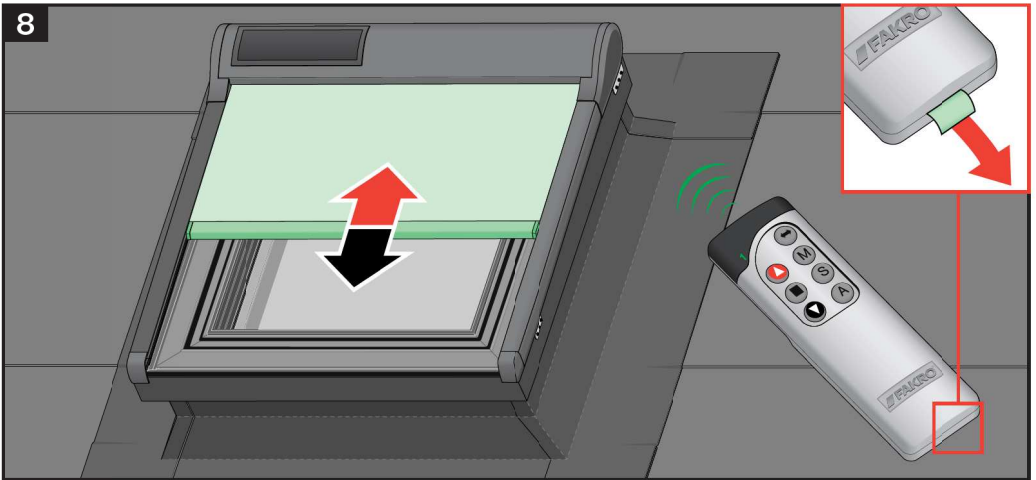
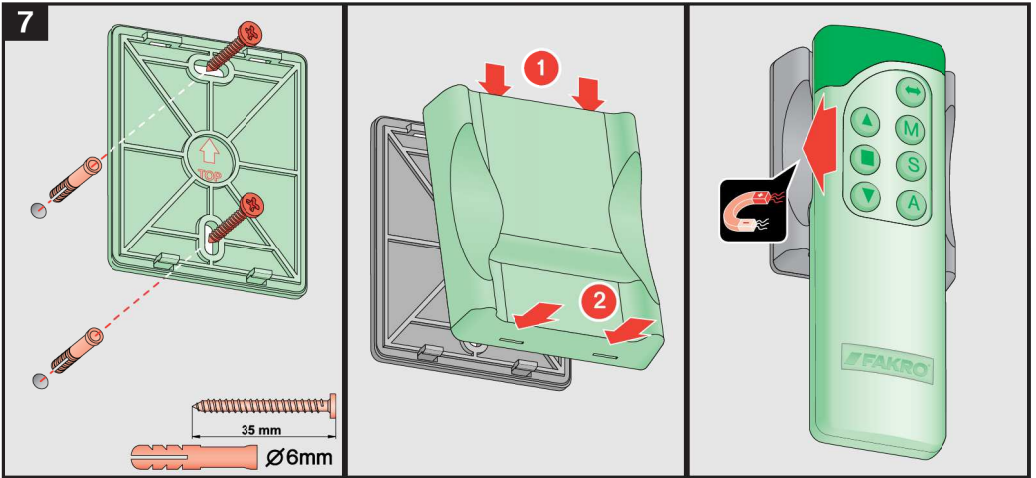
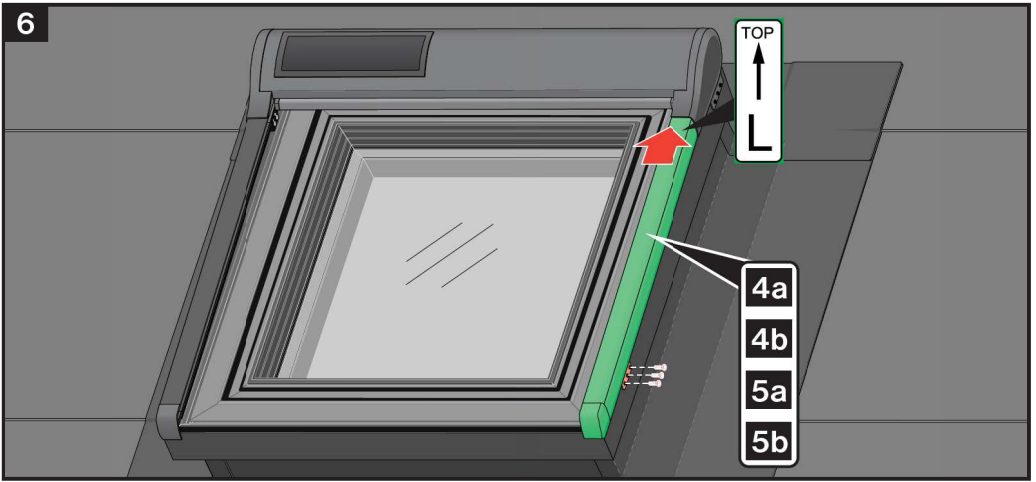


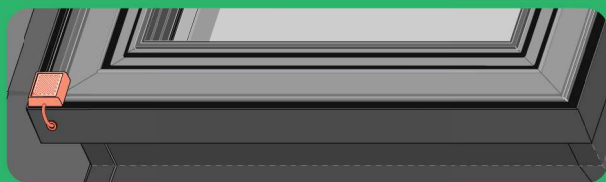
5a



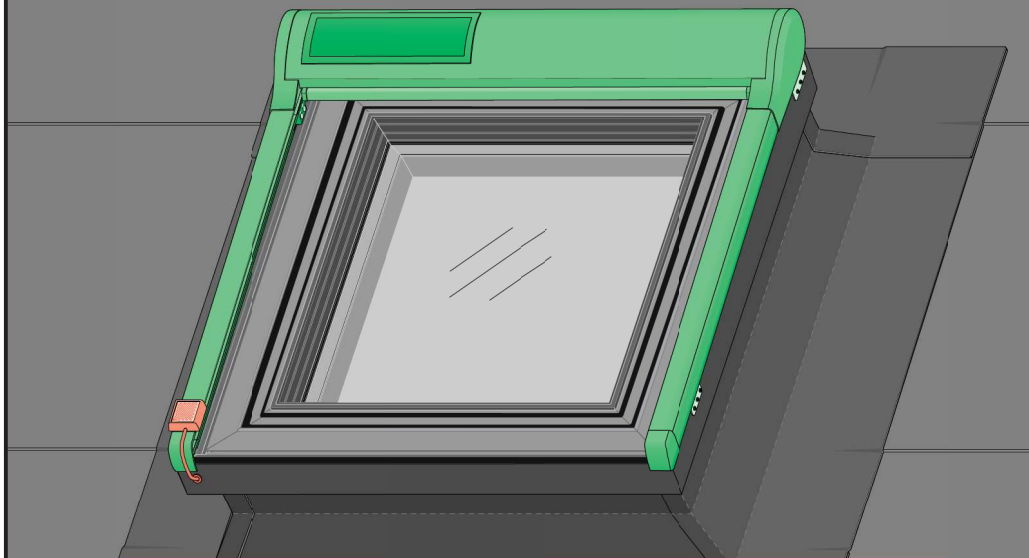








# DEF

**1****2**

**CZ** Výrobce a prodejce nesou zodpovědnost za nezdání příslušných ustanovení zákona, stavebních předpisů a bezpečnostních požadavků uživatelů výrobku, architektů, montérem nebo majitelům objektu.

**ES** El fabricante y el vendedor no tienen ninguna responsabilidad por el incumplimiento de la ley vigente, normas de construcción y exigencias de seguridad por parte del usuario del producto, arquitecto, instalador o el propietario del edificio.

**GB** Manufacturer and Seller shall bear no liability for failure to comply with the applicable laws, building codes and safety requirements by the user of the product, architect, fitter or owner of the building.

**IT** Il Produttore e il Rivenditore non potranno essere ritenuti responsabili per il mancato rispetto, da parte dell'utente del prodotto, del progettista, dell'installatore o del proprietario dell'edificio, delle leggi vigenti, nonché dei regolamenti edilizi e di quelli relativi alla sicurezza.

**PL** Producent i Sprzedawca nie ponosi żadnej odpowiedzialności za nieprzebrnięcie zgodnie z stosownymi przepisami prawa, przepisów budowlanych i wymogów bezpieczeństwa przez użytkownika produktu, architekta, montażystę lub właściciela budynku.

**RO** Nici producătorul, nici distribuătorul nu sîi vor asuma niciunfel de răspundere pentru nerespectarea legilor în vigoare, a legilor din domeniul construcțiilor sau a măsurilor de siguranță impuse utilizatorilor produsului, arhitecților, montajerilor sau proprietarilor clădirii.

**SK** Výrobca a predávka rensou žadnu zodpovednosť za nezdanie príslušných ustanovení zákona, stavebných predpisov a bezpečnostných požiadaviek užívateľov výrobku, architektom, montérom alebo majiteľom objektu.

**DE** Hersteller und Verkäufer übernehmen keine Haftung für Nichtbeachtung entsprechender Rechts- und Bauvorschriften sowie Sicherheitsanforderungen seitens Produktbenutzers, Architekten, Monteurs oder Gebäudebesitzer.

**FR** Le fabricant et le vendeur ne prend aucune responsabilité de ne pas respecter les lois applicables, les règlements sur les bâtiments et les exigences de sécurité par l'utilisateur du produit, l'architecte, l'installateur ou le propriétaire du bâtiment.

**HU** A Gyártó és a Forgalmazó nem vállal semmiféle felelősséget a vonatkozó törvényi, építészeti és biztonsági előírások teremtéshasználatáért, építész, telepítőmester vagy épülettulajdonos általi be nem tartásáért.

**NL** De fabrikant en verkoper zijn niet aansprakelijk voor gevolgen bij het niet opvolgen van toepasselijke wetten, bouwbesluiten en veiligheidsvoorschriften door de gebruiker van het product, de architect, de installateur of de eigenaar van het gebouw.

**PT** O fabricante e o vendedor não tem nenhuma responsabilidade pelo o não cumprimento da lei, códigos de construção e as exigências de segurança por parte do usuário do produto, arquiteto, instalador ou proprietário do edifício.

**RU** В случае необходимости архитекторов, монтажников или владельцев здания строительные правил и нормы безопасности ответственность с производителя и продавца снимается.