



iDome / iWindow2 / iWindow3 voor deelrenovatie – montage op polyester, metalen en pvc-opstanden

Montagehandleiding

1. Veiligheid

Neem de nodige en vereiste veiligheidsmaatregelen in acht, zoals bij plaatsing langs de buitenzijde via het dak is het gebruik van valbescherming verplicht (lifeline), veiligheidsbril, handschoenen, helm, enz. Verboden op het glas te treden.



Vallen van hoogte



- Bij gebruik van ladders voor het betreden van het dak:
 - Ladder in goede staat?
 - Correct opgesteld onder 75°?
 - Vastgelegd onderaan en bovenaan tegen verschuiven?
 - Geen zwaar/groot materiaal meenemen op de ladder! (3 contactpunten-regel.) Indien mogelijk met kraanlift naar boven brengen.
- Geen materiaal optrekken aan de dakrand of vanuit de dakgoot. Gebruik een kraan om het materiaal op het dak te plaatsen.
- Dakzone: de plaats waar de koepel/lichtstraat komt, moet vooraf voorzien worden van collectieve beschermingsmiddelen, zoals bijv. randbeveiliging (leuningsysteem dat in de dakgoot hangt en steunt tegen de buitenmuur van het gebouw met aangepaste A B C categorie volgens dakhelling) of een steiger, zodat men bij een mogelijke val van het dak onmiddellijk opgevangen wordt en niet op de grond terecht komt. Bij het ontbreken hiervan, dient men steeds aangelijnd te werken met een gekeurd harnas, vanglijn (aangepast aan de valhoogte) en verankerd aan een stevig hiervoor bestemd ankerpunt.
- Zorg dat het dak stabiel is en er zich geen gevaarlijke openingen en/of onvoldoende sterke zones (vb. golfplaten, ...) in het dak bevinden. Indien aanwezig, neem gepaste maatregelen: verstevigen, conforme vangnetten onder de gevaarlijke zones, ...
- Alvorens het gat van de koepel/lichtstraat te maken: zorg dat er veiligheidsnetten aanwezig zijn daar waar de opening gemaakt wordt, conform de geldende wetgeving en stevig en voldoende vastgemaakt aan de dakstructuur.
- Bij gebruik van een hoogwerker/schaarlift: harnas altijd dragen (verplicht) en aangelijnd! Het verlaten van de kooi is verboden.
- Loop nooit achterwaarts op een dak, maar altijd voorwaarts.
- Zorg dat de werkzone voldoende verlicht is.



Laaghangende obstakels en vallende lasten

- Verboden onder of in een omstreik van 1 m van een hangende last te komen.
- Gevaarzone afbakenen onder de plaats waar het dakraam gemonteerd wordt, zowel in het gebouw als aan de buitenzijde, ter hoogte van de buitenmuren (voor het geval er materiaal vanop het dak naar beneden zou vallen). Doel is dat een eventuele vallende last niet op personen terecht kan komen. Het is niet toegelaten tijdens de werkzaamheden deze afgebakende gevaarzone te betreden.



Gegrepen worden

- Alle gebruikte arbeidsmiddelen hebben een geldig CE-label, zijn goed onderhouden en voorzien van alle noodzakelijke veiligheidsvoorzieningen. Deze mogen nooit weggenomen worden.
- De personen die de arbeidsmiddelen bedienen zijn hiervoor opgeleid. Afschermkappen zijn steeds voorzien op alle arbeidsmiddelen. Deze zijn in goede staat en correct ingesteld.



Struikelen/vallen

- Orde en netheid zijn het begin van veiligheid. Ruim onmiddellijk alles op, laat niets rondslingeren.
- Afval dient gesorteerd te worden.
- Bijzondere aandacht vereist voor elektrische kabels (struikelgevaar). Loop nooit achterwaarts!
- Zorg dat de werkzone goed verlicht is.



Scherpe onderdelen

- Opgelet voor knellen van vingers en snijwonden bij het manipuleren van de onderdelen van de koepel/lichtstraat.
- Kijk altijd waar je je handen plaatst tijdens het monteren van de onderdelen.
- Het dragen van snijbestendige handschoenen is verplicht.



Ergonomie

- Tillen van lasten: ga steeds op de correcte manier te werk: door de knieën gaan; voeten verplaatsen i.p.v. ruggesgraat te torsen; last zo dicht mogelijk bij het lichaam houden.
- Stukken boven de 25 kg steeds met minstens 2 personen tillen.



Persoonlijke beschermingsmiddelen



- Werkkledij, veiligheidsschoenen en helm zijn altijd voor iedereen verplicht.



- Het gebruik van een gekeurd harnas en vanglijn is verplicht bij ontbreken van collectieve randbeveiliging of netten onder de dakopening, alsook bij het gebruik van een hoogwerker/schaarlift.



- Draag steeds handschoenen bij het manipuleren van de onderdelen.



- Bij gebruik van afkortzagen/slijpmachines is het dragen van een veiligheidsbril en gehoorbescherming verplicht.

Voer steeds uw Last Minute Risico Analyse uit!

Bij twijfel: STOP! Neem geen onnodige risico's. Raadpleeg jouw leidinggevende.

2. Inhoudstafel

1 Veiligheid	2
2 Inhoudstafel	4
3 Algemeen	5
3.1 Glasraam: iWindow2, iWindow3 of iDome	5
3.2 Pvc-raam: laag of hoog	5
3.3 Opstand naar keuze	5
3.4 Montageset	5
4 Belangrijke informatie	5
5 Vooraleer u het product installeert	5
6 Leveringsinhoud	6
7 Benodigdheden	6
8 Vereisten basisopstand	7
8.1 Opstandconstructie	7
9 Onderste scharnieren op opstand monteren	8
9.1 Aanbevolen techniek: lichtkoepel als sjabloon	8
9.2 Plaatsbepaling van de scharnieren	10
9.3 Bevestigingsmateriaal voor de scharnieren	11
9.3.1 Polyester opstand	11
9.3.2 Metalen opstand	11
9.3.3 Pvc-opstand	12
10 Dakraam in de gemonteerde scharnieren plaatsen	12
10.1 Positioneren	12
10.2 Bevestigen	13
10.3 Definitief vastmaken	13
11 Afwerking en eerste gebruik	13
11.1 Platdakraam (iWindow2 & iWindow3)	13
11.2 Hybride lichtkoepel (iDome)	13

3. Algemeen

Dit is de montagehandleiding voor een **VASTE** uitvoering (F) met een **laag OF hoog raam**.

3.1 Glasraam: iWindow2, iWindow3 of iDome

De montageprocedure is dezelfde voor elk type glasraam: iDome, iWindow2 of iWindow3.

3.2 Pvc-raam: laag of hoog

De montageprocedure is dezelfde voor elk type pvc-raam: esthetisch laag pvc-raam of het hoge (iOra) raam.

3.3 Opstand naar keuze

Deze montagehandleiding beschrijft de montage op verschillende opstanden: polyester opstand, pvc-opstand of metalen opstand.

3.4 Montageset

Deze handleiding beschrijft de montage met “scharnierset” voor een vaste uitvoering.

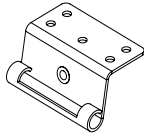

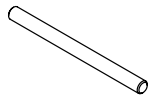
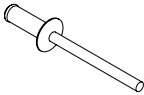



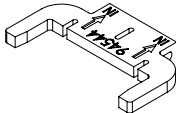
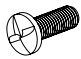
4. Belangrijke informatie

- Lees aandachtig de handleiding vooraleer u begint te monteren. Bewaar deze handleiding voor toekomstige raadpleging.
- Vooraleer te beginnen met de montage of het onderhoud van uw platdakraam (iWindow2 / iWindow3) of hybride koepel (iDome) moeten alle nodige veiligheidsmaatregelen getroffen worden.
- De lichtkoepel moet door een vakkundige geïnstalleerd worden.
- Vraag naar de performantieverklaring (Declaration of Performance - DoP).

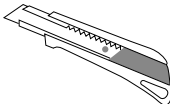
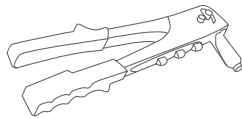
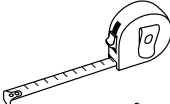
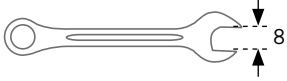
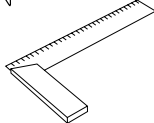
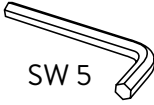
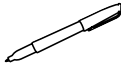
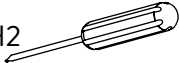
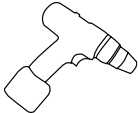
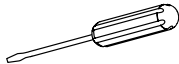
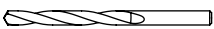
5. Vooraleer je het product installeert

- Aanbevolen dakhelling:
 - o iDome: MIN 0° - MAX 25°
 - o iWindow2/3: MIN 5° - MAX 25°
- Een basisopstand wordt niet meegeleverd met het product. De basisopstand moet voldoen aan de vereisten die vermeld staan onder puntje 8 van deze handleiding: “Vereisten basisopstand”.

6. Leveringsinhoud

	60109	ONDERSCHARNIER		5115	HILO-SCHROEF MET BOLCILINDERKOP / PH
	48342	DRAADSTANG		5420	BLINDKLINKNAGEL
	51821	ZESKANT INBUS DOPMOER		17178	ZELFBORENDE ZESKANT BOORSCHROEF
	5445	SLUITRING M6 X 18		94544	TOOL VOOR POSITIONERING ONDERSCHARNIER
	60319	ONE-WAY SCHROEF M6 X 20			

7. Benodigdheden

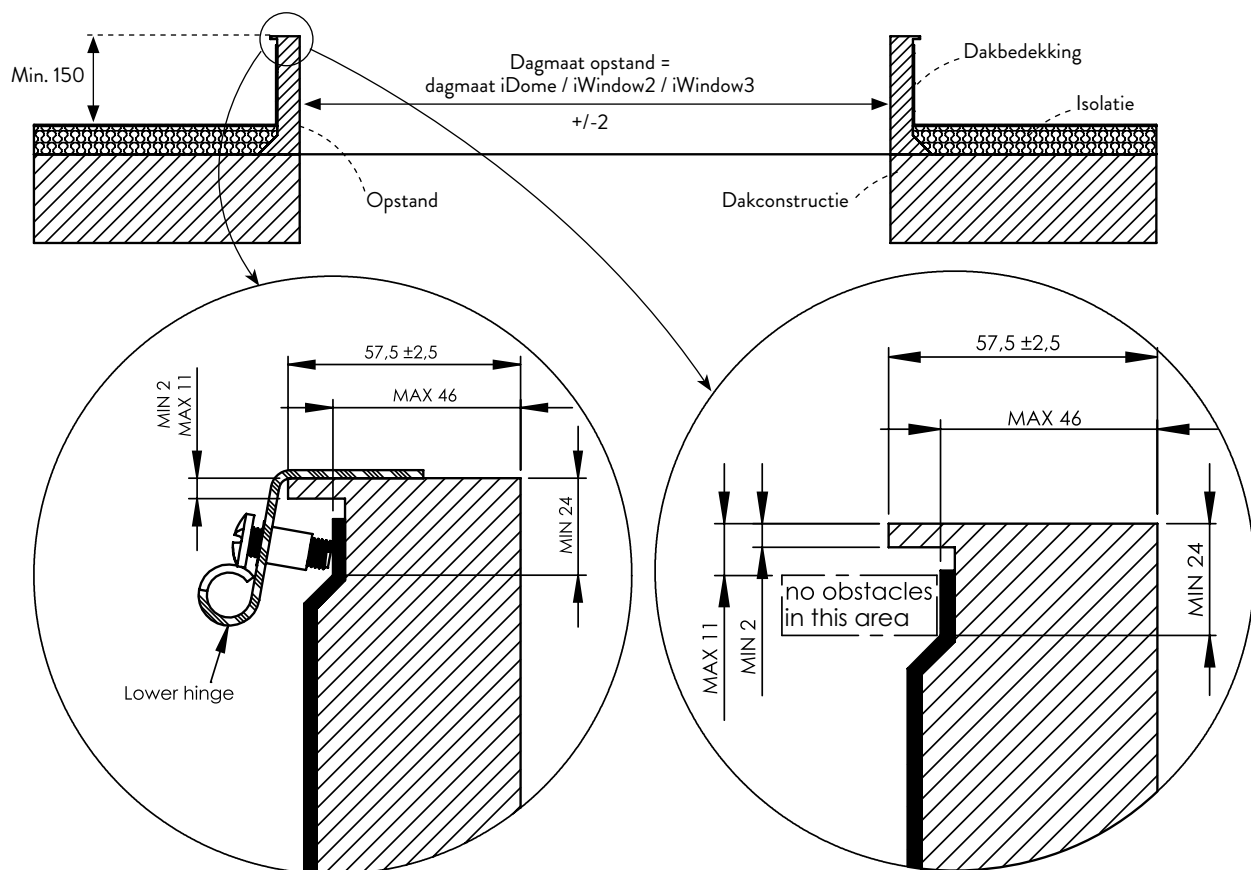
Breekmes		Popnageltang	
Rolmeter		Moersleutel SW 8	
Hoekmeter		Inbussleutel SW 5	
Markeerstift		Phillips schroevendraaier PH2	
Elektrische boor		Platkopschroevendraaier	
Bit diameter 5,5 mm			

8. Vereisten basisopstand

8.1 Opstandconstructie

De opstand (niet in levering inbegrepen) moet aan de volgende voorwaarden voldoen:

- Bovenvlak van opstand: min. 15 cm boven de dakbedekking.
- De opstand heeft een flens bovenaan waarvan de binnenkant gelijk is aan de daglichtopening. De breedte van de bovenflens is min. 55 mm en max. 60 mm ($57,5 \pm 2,5$).
- De dikte van de bovenflens is min. 2 mm en sterk genoeg over de volledige breedte van 55 mm.
- De dikte van de bovenflens is max. 11 mm.
- Er mogen geen obstakels zijn in de gemarkeerde zone zodat de onderscharnier gemonteerd kan worden.
- De dakbedekking wordt opgetrokken tot de bovenflens aan de bovenkant van de opstand.

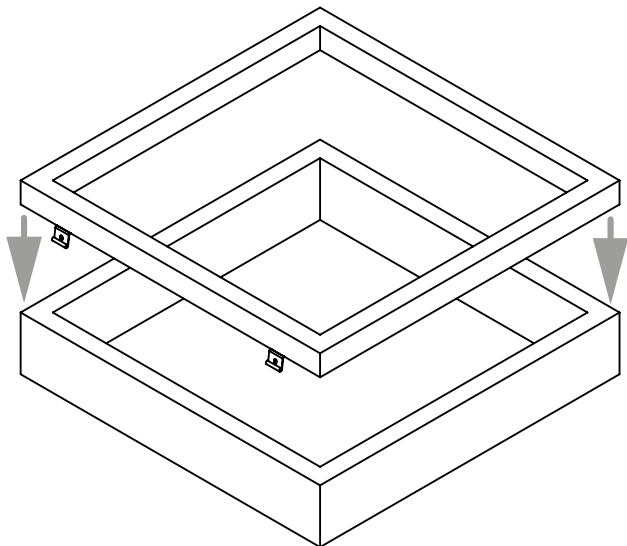


9. Onderste scharnieren op opstand monteren

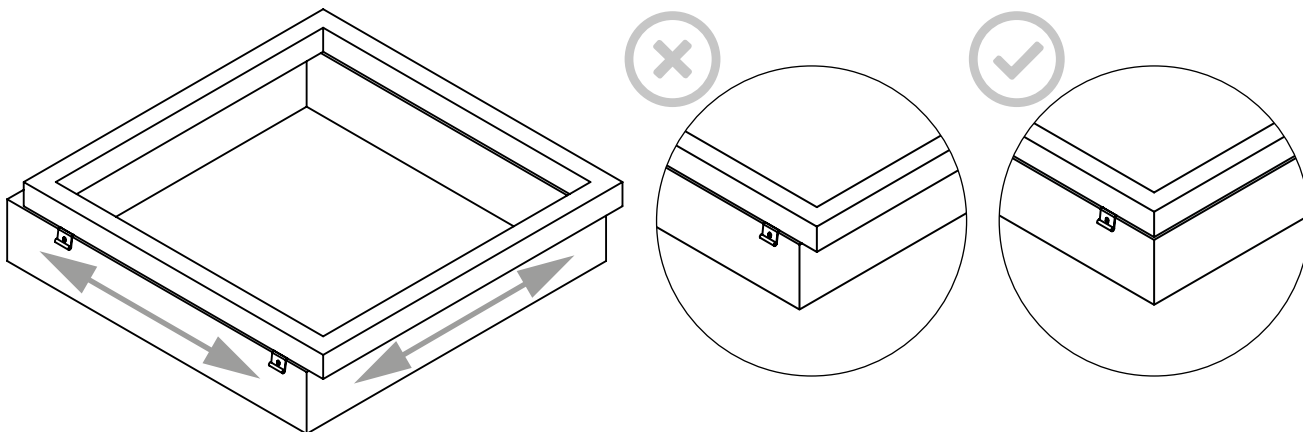
9.1 Aanbevolen techniek: lichtkoepel als sjabloon

De makkelijkste en beste manier om de onderscharnieren op de opstand te monteren is om de koepel zelf te gebruiken als sjabloon. De procedure wordt hieronder beschreven.

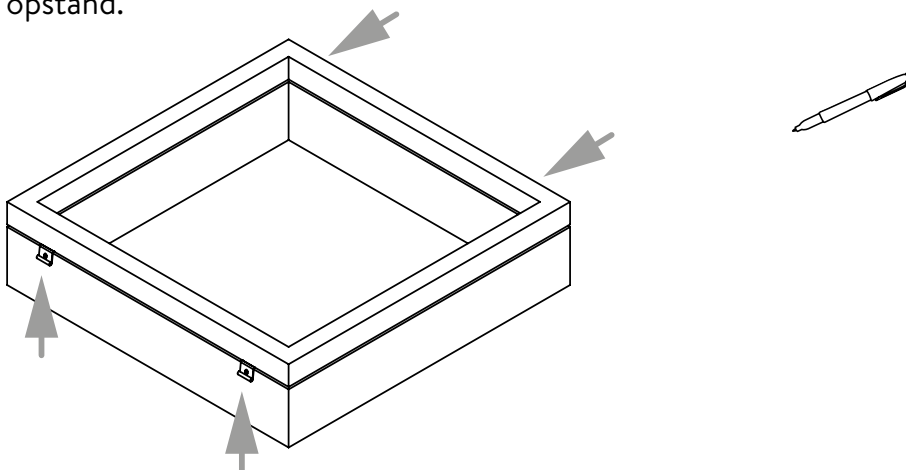
Plaats de iDome / iWindow2 / iWindow3 lichtkoepel op de opstand.



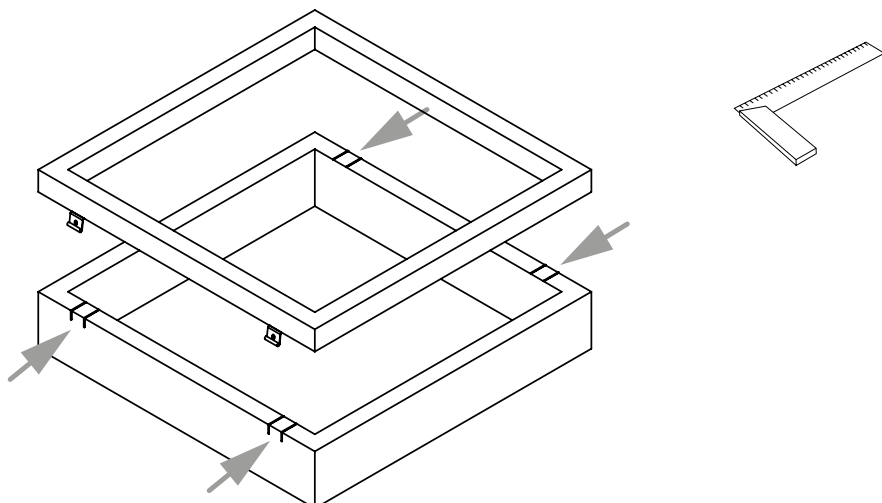
De lichtkoepel nu in beide richtingen uitlijnen met de opstand.



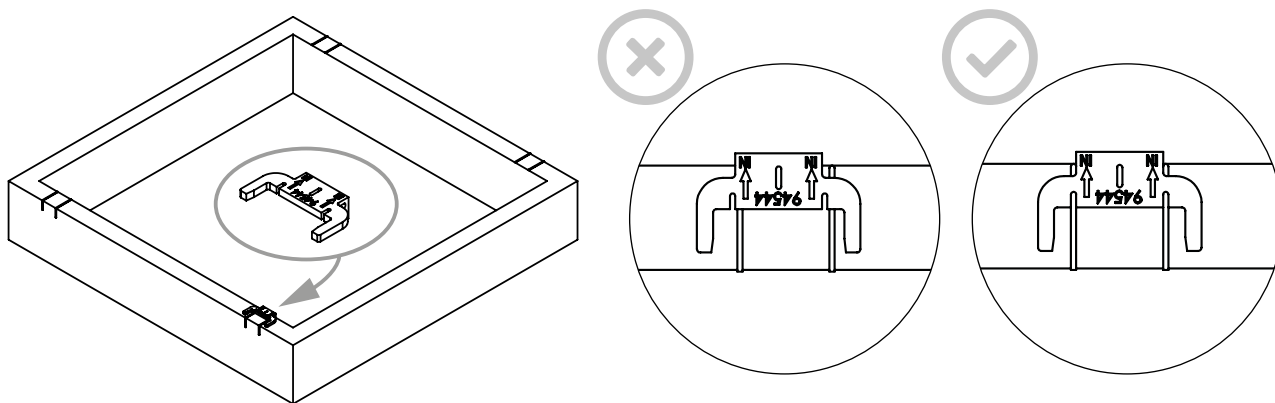
Als alles correct gepositioneerd is, kunt u nu de plaats van de scharnieren markeren op de opstand.



Teken de gemarkeerde lijnen door op de bovenflens van de opstand. Gebruik hiervoor een hoekmeter.



Lijn de meegeleverde positioneringstool (94544) uit met de gemarkeerde lijnen.

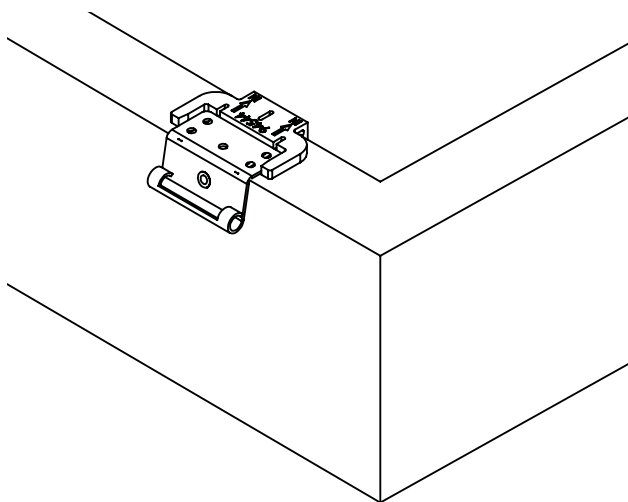


Gebruik de tool om de onderscharnier te positioneren.

Houd de markeringen uitgelijnd met de tool & duw de tool naar de binnenkant van de opstand.

Gebruik de gepaste materialen (*) om de onderscharnier te bevestigen op de opstand.

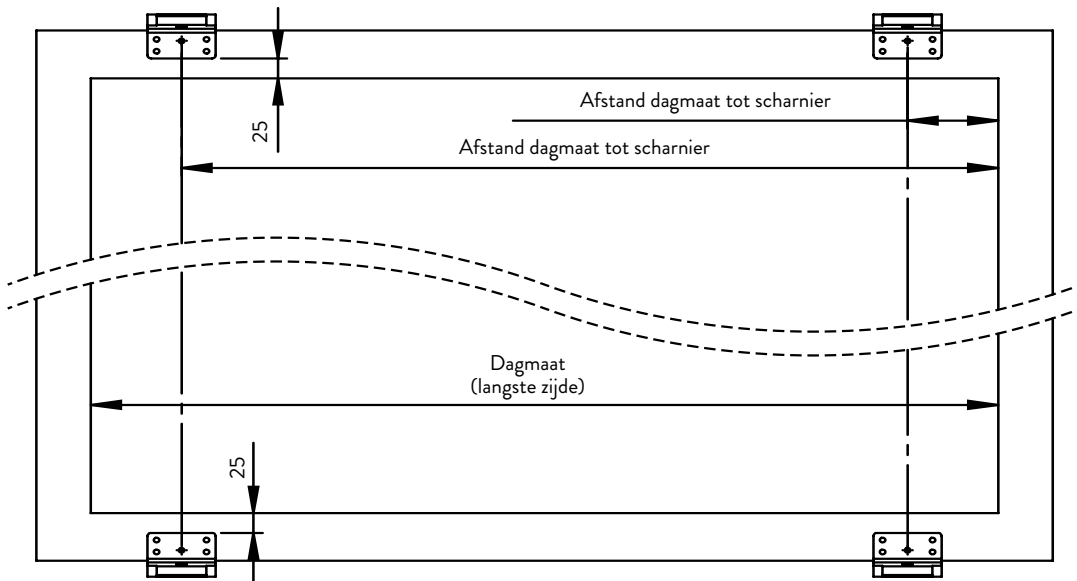
(*) zie puntje 9.3 voor de gepaste bevestigingsmaterialen



9.2 Plaatsbepaling van de scharnieren

Opmerkingen:

- Meet altijd vanaf de binnenkant van de opstand tot het midden van de scharnieren.
- Voor het beste resultaat gebruikt u de eerder beschreven techniek om de onderscharnieren te monteren op de opstand (zie puntje 9.1, lichtkoepel als sjabloon gebruiken).



- De waarden in de tabel hieronder dienen enkel ter referentie!
- Lichte afwijkingen zijn mogelijk!

Dagmaat van de langste zijde (midden van de scharnieren) (mm)	Scharnier 1	Scharnier 2	Scharnier 3	Scharnier 4	Scharnier 5	Scharnier 6
400	50	350				
500	50	450				
550	50	500				
600	50	550				
700	50	650				
750	50	700				
800	75	725				
850	75	775				
900	100	800				
1000	100	900				
1050	100	950				
1100	125	550	975			
1200	150	600	1050			
1250	150	625	1100			
1300	150	650	1150			
1400	150	700	1250			
1500	100	750	1400			
1600	100	800	1500			
1650	100	825	1550			
1700	100	850	1600			
1750	100	875	1650			
1800	100	633	1167	1700		
1900	100	667	1233	1800		
2000	100	700	1300	1900		
2100	100	733	1367	2000		
2200	100	767	1433	2100		
2250	100	783	1467	2150		
2300	100	800	1500	2200		
2500	100	675	1250	1825	2400	
2800	100	620	1140	1660	2180	2700
3000	100	660	1220	1780	2340	2900

9.3 Bevestigingsmateriaal voor de scharnieren

Gebruik altijd het gepaste materiaal om de scharnieren op de opstand te monteren!

De meegeleverde set bevat bevestigingsmateriaal voor de volgende opstandtypes:
polyester, metaal en pvc.

Voor andere opstandtypes: gebruik het gepaste bevestigingsmateriaal om te scharnieren te bevestigen.



Belangrijke opmerking:

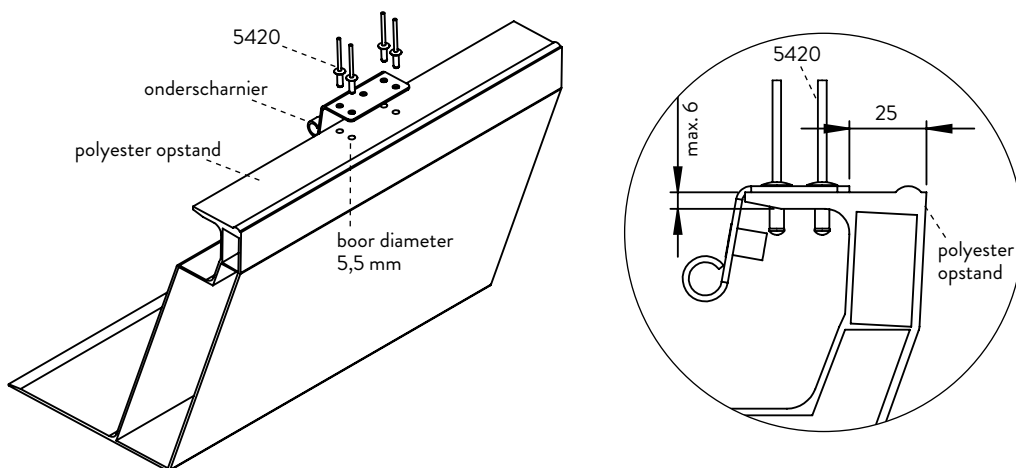
Een reeds bestaande opstand moet voldoen aan de minimumvereisten beschreven in puntje 7.

9.3.1 Polyester opstand

Boor de gaten voor met een bit van 5,5 mm.

Gebruik de meegeleverde blindklinknagels (art. nr. 5420).

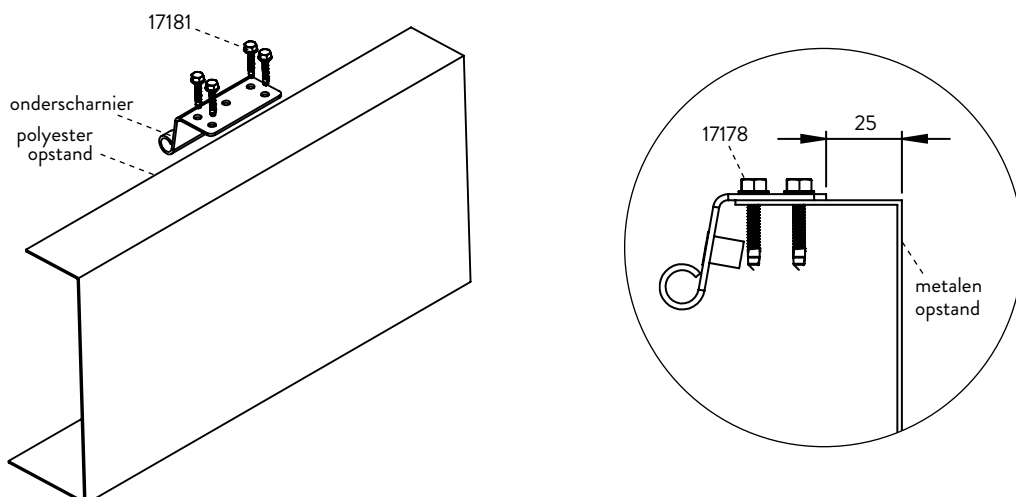
Je kan een manuele of automatische popnageltang gebruiken om de blindklinknagels te bevestigen.



9.3.2 Metalen opstand

Gebruik de meegeleverde zelfborende zeskantboorschroeven 4,8 x 25 (art. nr. 17178)

Draai de schroeven aan met een gepaste moersleutel SW8.



9.3.3 Pvc-opstand

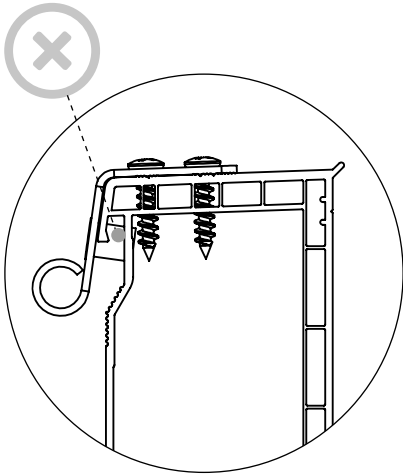


Belangrijke opmerking:

De compatibiliteit van het onderscharnier met de pvc-opstand hangt af van de geometrie van de pvc-opstand

In sommige gevallen zal de onderscharnier niet compatibel zijn met de pvc-opstand. Voor incompatibele pvc-opstanden zijn er andere mogelijkheden beschikbaar. Gelieve ons te contacteren voor meer informatie.

Scharnier komt in aanraking met de pvc-opstand.



Voor pvc-opstanden die compatibel zijn met de scharnieren:

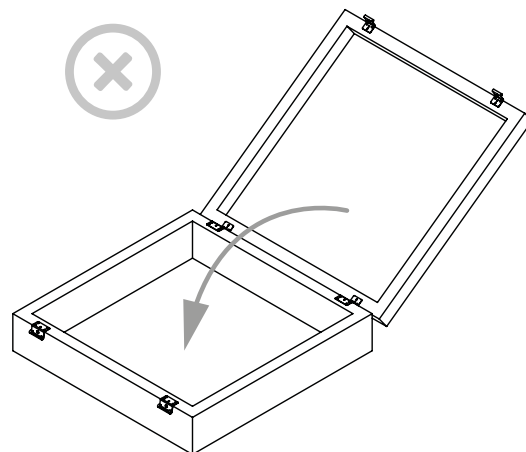
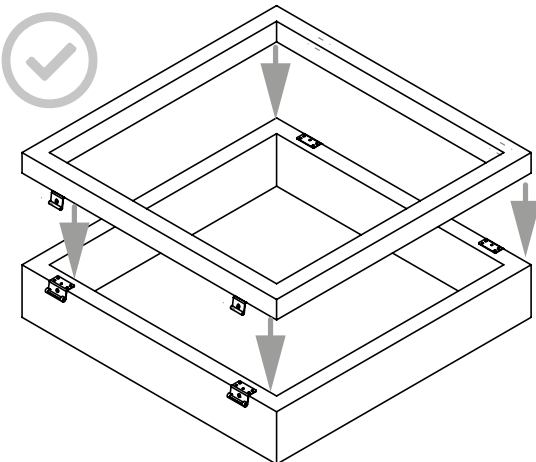
Gebruik een Phillips schroevendraaier om de meegeleverde HILLO-schroeven aan te spannen (art. nr. 5115).

10. Dakraam in de gemonteerde scharnieren plaatsen



10.1 Positioneren

Plaats de lichtkoepel zoals hieronder getoond:

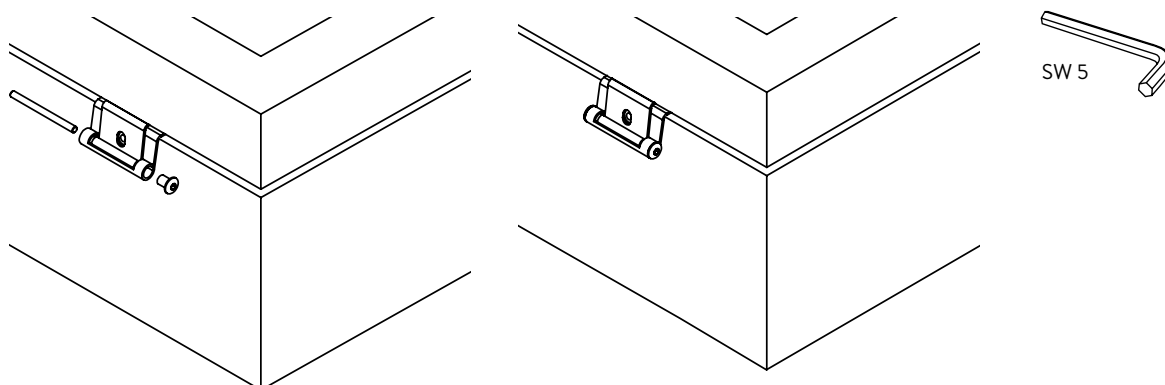


10.2 Bevestigen

Als alles geplaatst is, moeten de scharnieren nu vastgemaakt worden met de meegeleverde draadstang (48342) en zeskant inbus dopmoeren (51821).

Breng een druppel schroefdraadborgmiddel aan op de moeren zodat ze niet loskomen.

Gebruik een inbusleutel SW5 om de dopmoeren aan te spannen.

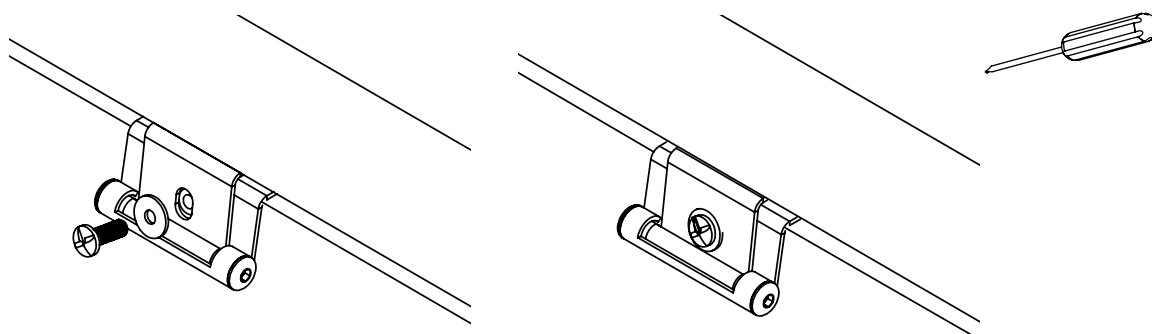


10.3 Definitief vastmaken

Controleer of alles correct gemonteerd is vooraleer u de lichtkoepel definitief vastmaakt met de one-way schroeven! One-way schroeven zijn moeilijk te verwijderen eens ze geïnstalleerd zijn!

Zet de lichtkoepel vast met de M6 "one-way schroeven" & M6 sluitringen.

Gebruik een platkopschroevendraaier om te one-way schroeven aan te spannen.



11. Afwerking en eerste gebruik

11.1 Platdakramen (iWindow2 & iWindow3)

Verwijder alles van beschermfolie & stickers. De lichtkoepel is nu gebruiksklaar!

11.2 Hybride lichtkoepel (iDome)

Bij een hybride lichtkoepel (type iDome) moet er nog een passende kunststofkoepel gemonteerd worden. Verwijder eerst alles van beschermfolie & stickers. Zorg ervoor dat de bovenkant van het glas proper is.

Monteer de passende kunststofkoepel volgens de montagehandleiding van die kunststofkoepel.

Als de kunststofkoepel gemonteerd is, is de volledige hybride koepel klaar!

